



## Quick Setup Guide

### Panduan Penataan Singkat

### Hướng dẫn cài đặt nhanh

## ED32D ED40D ED46D ED55D

#### English

The colour and the appearance may differ depending on the product, and the specifications are subject to change without prior notice to improve the performance.

#### Bahasa Indonesia

Warna dan tampilan mungkin berbeda, tergantung produk. Spesifikasi dapat berubah tanpa pemberitahuan untuk meningkatkan performa.

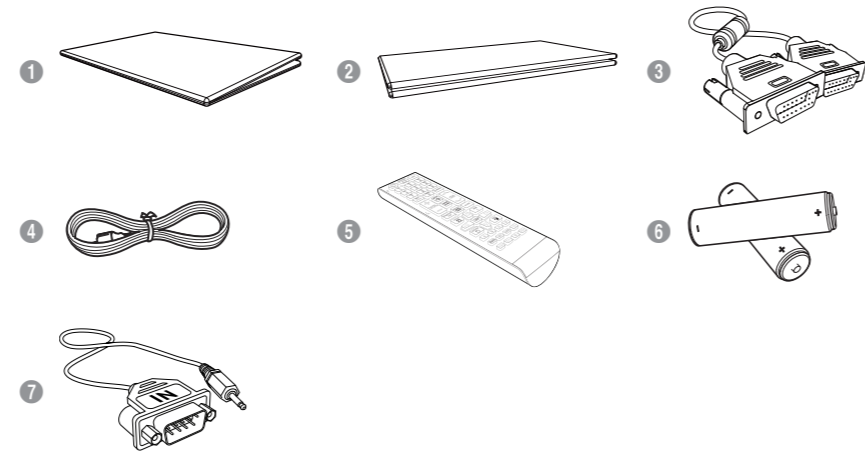
#### Tiếng Việt

Màu sắc và hình dáng có thể khác nhau tùy theo sản phẩm và để cải tiến hoạt động, các thông số kỹ thuật có thể sẽ được thay đổi mà không cần thông báo trước.

#### Components

#### Komponen

#### Các thành phần



#### English

1 Quick setup guide

2 Warranty card  
(Not available in some locations)

3 D-SUB cable

4 Power cord

5 Remote Control

6 Batteries  
(Not available in some locations)

7 RS232C(IN) adapter

#### Bahasa Indonesia

1 Panduan Penataan Singkat

2 Kartu Garansi  
(Tidak tersedia di beberapa lokasi)

3 Kabel D-SUB

4 Kabel daya

5 Remote Control

6 Baterai  
(Tidak tersedia di beberapa lokasi)

7 Adaptor RS232C(IN)

#### Tiếng Việt

1 Hướng dẫn cài đặt nhanh

2 Thẻ bảo hành  
(Không có ở một số khu vực)

3 Cáp D-SUB

4 Dây điện nguồn

5 Điều khiển từ xa

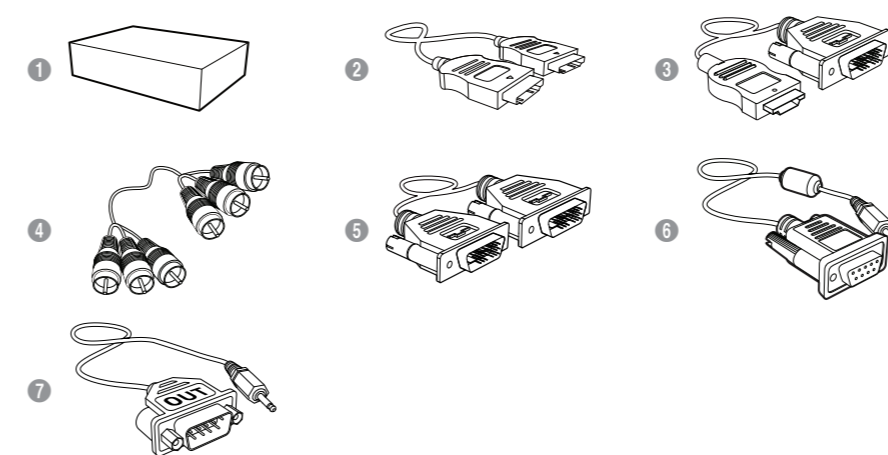
6 Pin  
(Không có ở một số khu vực)

7 Bộ điều hợp RS232C(IN)

#### Sold separately

#### Item dijual terpisah

#### Các phụ kiện được bán riêng



#### English

1 Wall-mount Kit

2 HDMI cable

3 HDMI-DVI cable

4 Component cable

5 DVI cable

6 RS232C-Stereo cable

7 RS232C(OUT) adapter

#### Bahasa Indonesia

1 KIT pemasangan di dinding

2 Kabel HDMI

3 Kabel HDMI-DVI

4 Kabel Komponen

5 Kabel DVI

6 Kabel stereo RS232C

7 Adaptor RS232C(OUT)

#### Tiếng Việt

1 Bộ giá đỡ treo tường

2 Cáp HDMI

3 Cáp HDMI-DVI

4 Cáp bộ phận

5 Cable DVI

6 Cáp stereo RS232C

7 Bộ điều hợp RS232C(OUT)

#### Contact SAMSUNG WORLD WIDE

#### Hubungi SAMSUNG Pusat

#### Hãy liên hệ SAMSUNG WORLD WIDE

- Download the user manual from the website for further details.
- Unduh panduan pengguna dari situs web untuk penjelasan lebih rinci.
- Tải xuống sách hướng dẫn sử dụng từ trang web để biết thêm chi tiết.

Country Negara Quốc gia	Customer Care Centre Pusat Layanan Pelanggan Trung tâm chăm sóc khách hàng	Web site Situs Web Trang web
AUSTRALIA	1300 362 603	http://www.samsung.com/au
INDIA	1800 3000 8282 1800 266 8282	http://www.samsung.com/in
INDONESIA	0800-112-8888 (Toll Free) (021) 56997777	http://www.samsung.com/id
MALAYSIA	1800-88-9999	http://www.samsung.com/my
NEW ZEALAND	0800 SAMSUNG (0800 726 786)	http://www.samsung.com/nz
PHILIPPINES	1-800-10-7267864 [PLDT] 1-800-8-7267864 [Globe landline and Mobile] 02-4222111 [Other landline]	http://www.samsung.com/ph
SINGAPORE	1800-SAMSUNG (726-7864)	http://www.samsung.com/sg
TAIWAN	0800-32-9999	http://www.samsung.com/tw
THAILAND	0-2689-3232, 1800-29-3232	http://www.samsung.com/th
VIETNAM	1800 588 889	http://www.samsung.com



BN68-05831K-00

#### Connecting and Using a Source Device

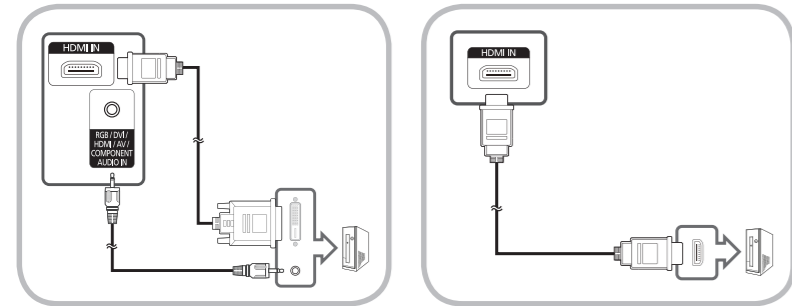
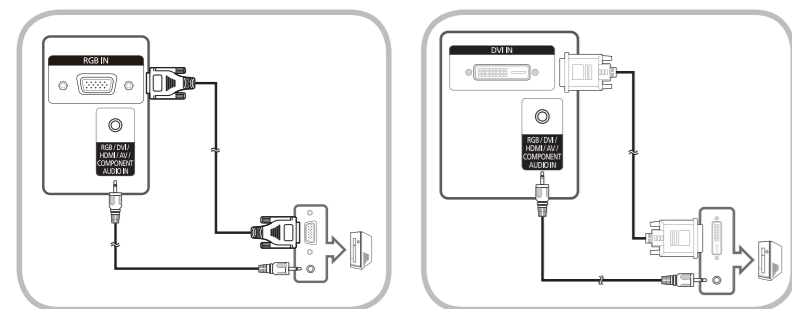
#### Menyambungkan dan Menggunakan Perangkat Sumber

#### Kết nối và Sử dụng Thiết bị nguồn

#### Connecting to a PC

#### Menyambung ke PC

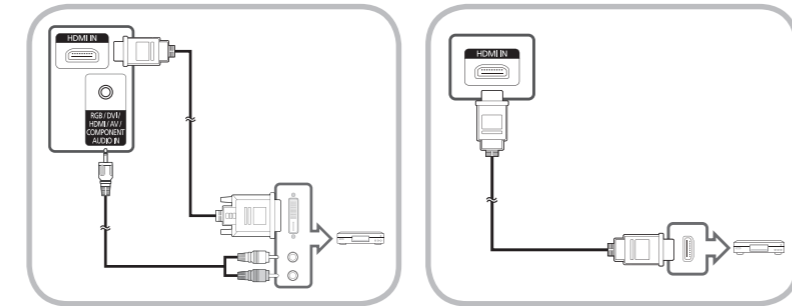
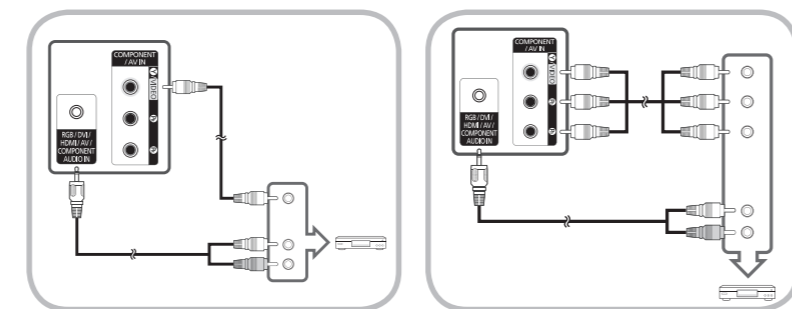
#### Kết nối với máy tính



#### Connecting to a Video Device

#### Menyambung ke Perangkat Video

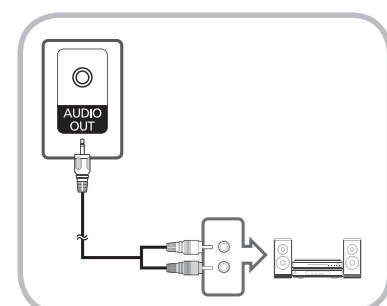
#### Kết nối với thiết bị video



#### Connecting to an Audio System

#### Menghubungkan Sistem Audio

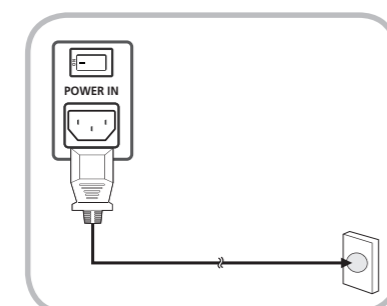
#### Kết nối với hệ thống âm thanh



#### Connecting the Power

#### Menghubungkan Daya

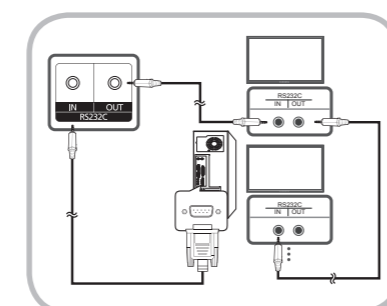
#### Kết nối Nguồn



#### Using MDC

#### Menggunakan MDC

#### Sử dụng MDC



**English**  
For details on how to use the MDC programme, refer to Help after installing the programme. The MDC programme is available on the website.

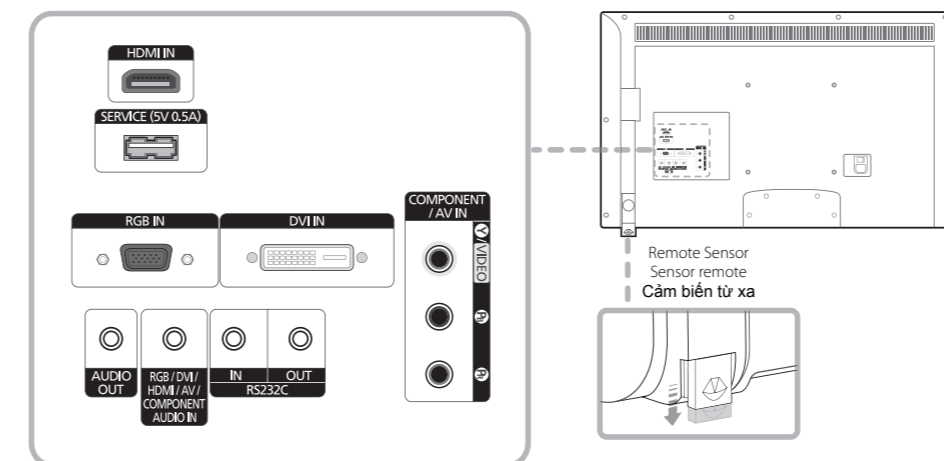
**Bahasa Indonesia**  
Untuk penjelasan rinci tentang cara menggunakan program MDC, baca Bantuan setelah menginstal program tersebut. Program MDC tersedia pada situs web.

**Tiếng Việt**  
Để biết chi tiết về cách sử dụng chương trình MDC, hãy tham khảo Trợ giúp sau khi cài đặt chương trình. Chương trình MDC có sẵn trên trang web.

#### Reverse Side

#### Sisi Belakang

#### Mặt sau



#### English

Port	Description
HDMI IN	Connects to a source device using an HDMI cable.
SERVICE (5V 0.5A)	This port is used to upgrade the software.
RGB IN	Connects to a source device using a D-SUB cable.
DVI IN	Connects to a source device using a DVI cable or HDMI-DVI cable.
AUDIO OUT	Connects to the audio of a source device.
RGB / DVI / HDMI / AV / COMPONENT AUDIO IN	Connect to audio input using an audio cable.
RS232C IN	Connects to MDC using an RS232C-stereo adapter.
RS232C OUT	
COMPONENT / AV IN	Connects to a source device using the Component/AV cable.
Remote Sensor	To control the remote control in front of the product, lower the remote control sensor in the direction of the arrow.

#### Bahasa Indonesia

Port	Keterangan
HDMI IN	Terhubung ke perangkat sumber lewat kabel HDMI.
SERVICE (5V 0.5A)	Port ini digunakan untuk melakukan upgrade piranti lunak.
RGB IN	Terhubung ke perangkat sumber lewat kabel D-SUB.
DVI IN	Menyambungkan ke perangkat sumber menggunakan kabel DVI atau kabel HDMI-DVI.
AUDIO OUT	Menyambungkan ke audio perangkat sumber.
RGB / DVI / HDMI / AV / COMPONENT AUDIO IN	Hubungkan ke input audio dengan kabel audio.
RS232C IN	Terhubung ke MDC menggunakan adaptor stereo RS232C.
RS232C OUT	
COMPONENT / AV IN	Menyambungkan ke perangkat sumber menggunakan kabel Component/AV.
Sensor remote	Untuk mengendalikan remote control di depan produk, rendahkan sensor remote control searah anak panah.

#### Tiếng Việt

Cổng	Mô tả
HDMI IN	Kết nối với thiết bị nguồn bằng cáp HDMI.
SERVICE (5V 0.5A)	Cổng này được sử dụng để nâng cấp phần mềm.
RGB IN	Kết nối với thiết bị nguồn bằng cáp D-SUB.
DVI IN	Kết nối với thiết bị nguồn tin hiệu bằng cách sử dụng cáp DVI hoặc cáp HDMI-DVI.
AUDIO OUT	Kết nối với âm thanh của thiết bị nguồn tin hiệu.
RGB / DVI / HDMI / AV / COMPONENT AUDIO IN	Kết nối với nguồn vào âm thanh bằng cáp âm thanh.
RS232C IN	Kết nối với MDC bằng bộ điều hợp stereo RS232C.
RS232C OUT	
COMPONENT / AV IN	Kết nối với thiết bị nguồn tin hiệu bằng cách sử dụng cáp Component/AV.
Cảm biến từ xa	Để sử dụng điều khiển từ xa phía trước sản phẩm, hạ thấp cảm biến điều khiển từ xa theo hướng mũi tên.

