

To register this product please visit [www.samsung.com](http://www.samsung.com)

## 1. List of Parts

- The provided accessories may vary depending on the model.

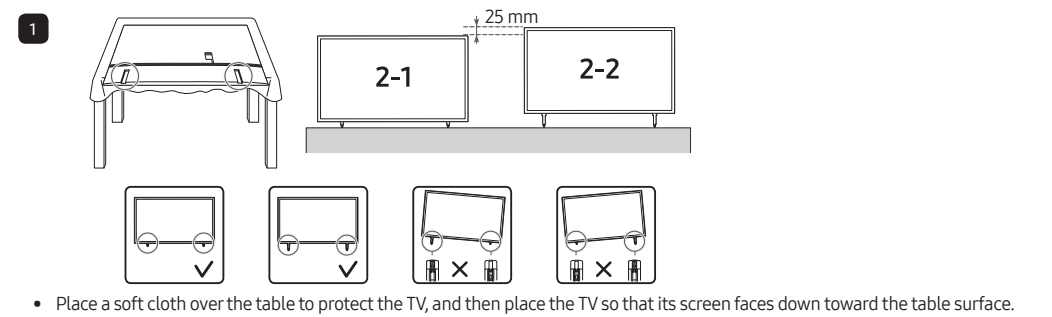
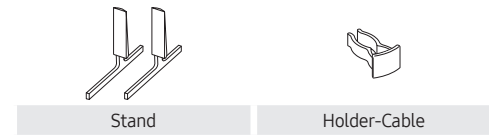
- |                                       |  |
|---------------------------------------|--|
| ❶ Remote Control & Batteries (AA x 2) | ❷ Warranty Card / Regulatory Guide (Not available in some locations) |
| ❸ Power Cable                         | ❹ Quick Setup Guide  |



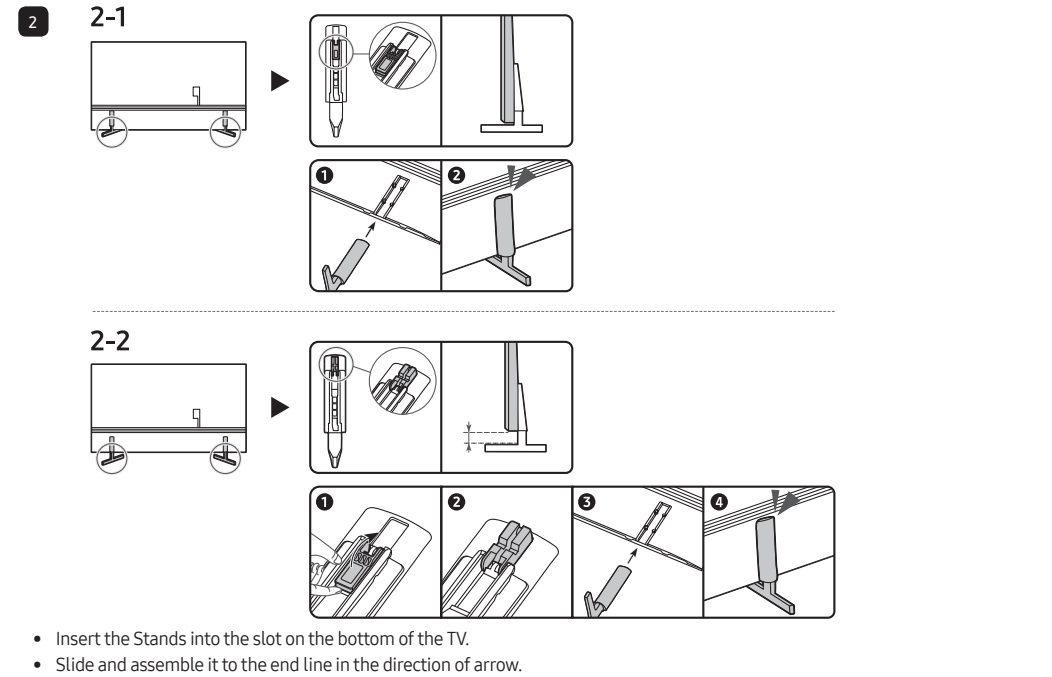
## 2. Installing the LED TV Stand

### Assembling the Stand and Components

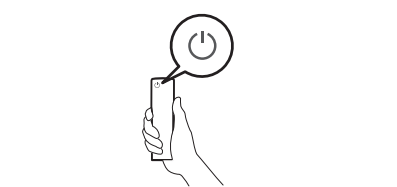
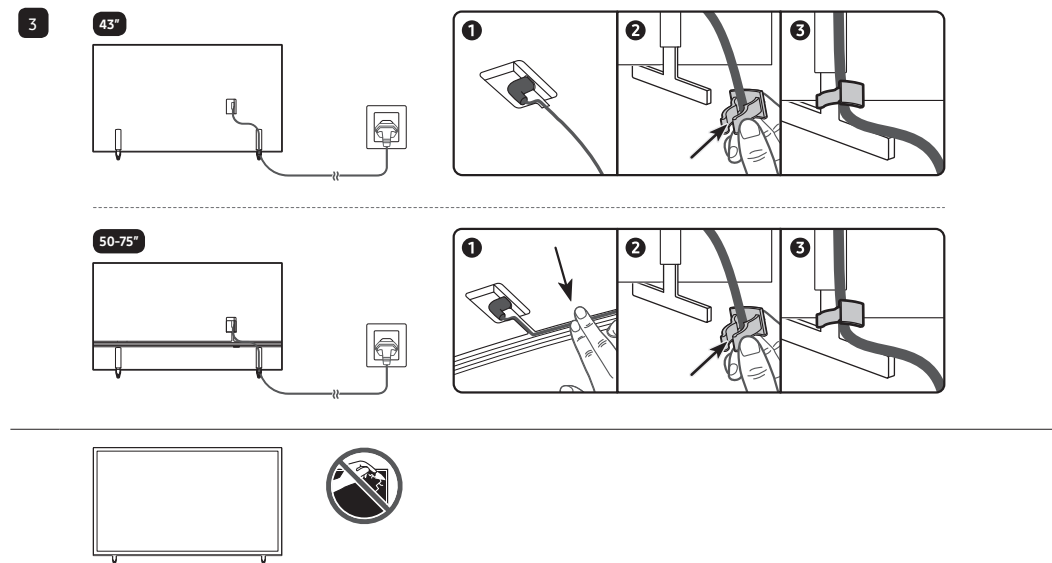
When installing the stand, use the provided components and parts.



- Place a soft cloth over the table to protect the TV, and then place the TV so that its screen faces down toward the table surface.



- Insert the Stands into the slot on the bottom of the TV.
- Slide and assemble it to the end line in the direction of arrow.



### NOTE

- Make sure to distinguish between the front and back of each component when assembling them.
- Make sure that at least two persons lift and move the TV.



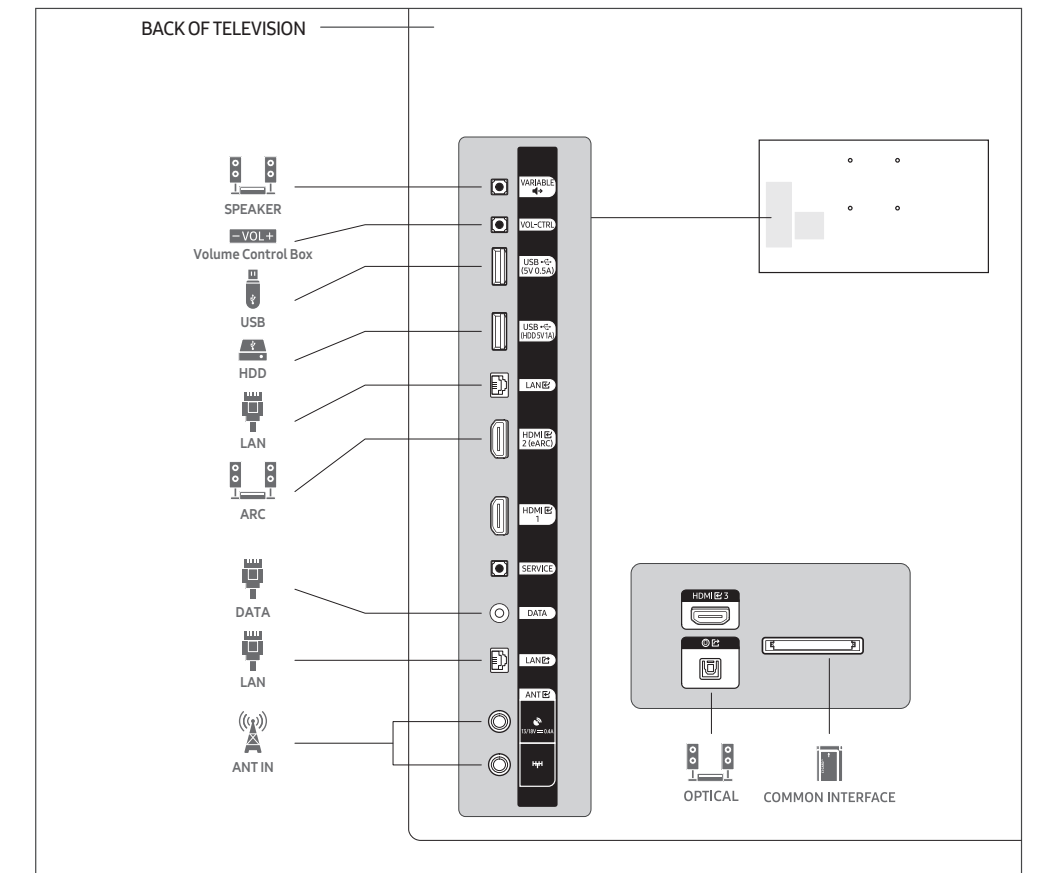
BN68-14615C-00

## 3. EN 60065:2014 Standard instructions

When installing a wall mount kit, we recommend you fasten all four VESA screws. If you want to install a wall mount kit that attaches to the wall using two top screws only, be sure to use a Samsung wall mount kit that supports this type of installation. (You may not be able to purchase this type of wall mount kit, depending on the geographical region.)

TV size in inches	VESA screw hole specs (A * B) in millimetres	C (mm)	D (mm)	E (mm)	C (mm)	Standard Screw	Quantity
43	200 x 200	382.8	192.2	167.7	11-13	M8	4
50		459.2	207.4	237.2			
55		516.1	239.3	269.5			
65	400 x 300	525.5	264.0	267.9			
75	400 x 400	638.4	259.6	300.7			

## 4. The Connection Panel



## 5. Specifications

Model Name	HG43AU800E	HG50AU800E	HG55AU800E
Display Resolution	3840 x 2160	3840 x 2160	3840 x 2160
Screen Size	43 inches	50 inches	55 inches
Measured Diagonally	108 cm	125 cm	138 cm
Sound (Output)	20 W	20 W	20 W
Dimensions (W x H x D)			
Body	965.5 x 559.9 x 25.7 mm	1118.3 x 644.6 x 25.7 mm	1232.1 x 708.8 x 25.7 mm
With Stand	965.5 x 600.1 x 195.1 mm	1118.3 x 684.6 x 226.3 mm	1232.1 x 748.8 x 226.3 mm
Weight			
Without Stand	8.4 kg	11.5 kg	15.5 kg
With Stand	8.7 kg	11.8 kg	15.8 kg
Model Name	HG65AU800E	HG75AU800E	
Display Resolution	3840 x 2160	3840 x 2160	
Screen Size	65 inches	75 inches	
Measured Diagonally	163 cm	189 cm	
Sound (Output)	20 W	20 W	
Dimensions (W x H x D)			
Body	1450.9 x 831.9 x 25.7 mm	1676.7 x 960.3 x 26.6 mm	
With Stand	1450.9 x 874.3 x 279.4 mm	1676.7 x 1003.4 x 331.9 mm	
Weight			
Without Stand	20.9 kg	31.4 kg	
With Stand	21.4 kg	32.0 kg	

### Environmental Considerations

Operating Temperature	10 °C to 40 °C (50 °F to 104 °F)
Operating Humidity	10 % to 80 %, non-condensing
Storage Temperature	-20 °C to 45 °C (-4 °F to 113 °F)
Storage Humidity	5 % to 95 %, non-condensing

- This device is a Class B digital apparatus.
- The design and specifications are subject to change without prior notice.
- For information about the power supply, and more information about power consumption, refer to the information on the label attached to the product.
- Typical power consumption is measured according to IEC 62087.
- You can see the label-rating attached to the back of the TV. (For some models, you can see the label-rating inside the cover terminal.)

## 6. Licences

POWERED BY

**Dolby Audio**

**QUICKSET**

**HEVC Advance**™  
Covered by Patents at [patentlist.hevcadvance.com](http://patentlist.hevcadvance.com)

**rovi guide**

**HDMI**™  
The terms HDMI and HDMI High-Definition Multimedia Interface, and the HDMI Logo are trademarks or registered trademarks of HDMI Licensing Administrator, Inc. in the United States and other countries.

Open Source License Notice  
Open Source used in this product can be found on the following webpage. (<https://opensource.samsung.com>)

|Български

## 1. Списък на детайлите

- Предоставените аксесоари може да се различават за различните модели.
- ❶ Дистанционно управление & батерии (AA x 2)
- ❷ Гаранционна карта/нормативно ръководство (не се предлага в някои региони)
- ❸ Захранващ кабел
- ❹ Кратко ръководство за инсталиране
- ❺ Адаптер за CI Card
- ❻ Кабел за данни

## 2. Монтиране на стойката на LED телевизора

### Сглобяване на стойката и компонентите

При монтиране на стойката използвайте предоставените части и компоненти.

- Стойка
- Държан-кабел
- Поставете мека кърпа на масата, за да предпазите телевизора, а затем поставете телевизор на кърпа са zaslonom okrenutim prema dolje.
- Уметните postolje в утор на дну телевизора.
- Гурните га до крајне линије у смеру стрелјце како бисте га поставили.
- Плъзнете и го глобете до крайната линия в посока на стрелката.
- ЗАБЕЛЕЖКА
- Уверете се, че правите разлика между предната част и гърба на всеки компонент, когато ги сглобявате.
- Уверете се, че поне двама души вдигат и местят телевизора.

## 3. EN 60065:2014 стандартни инструкции

Когато монтирате комплект за стенен монтаж, препоръчваме да затегнете и четирите винта VESA.

Ако искате да монтирате комплект за стенен монтаж, който се закрепва към стената само с два горни винта, непременно използвайте комплект за стенен монтаж на Samsung, който поддържа този тип монтаж. (Този тип комплект за стенен монтаж може да не се предлага във всички географски региони.)

Ако искате да монтирате комплект за стенен монтаж, който се закрепва към стената само с два горни винта, непременно използвайте комплект за стенен монтаж на Samsung, който поддържа този тип монтаж. (Този тип комплект за стенен монтаж може да не се предлага във всички географски региони.)

## 4. Табло за връзка

## 5. Спецификации

### Съображения за околната среда

- Това устройство е цифрово изделие от клас Б.
- Конструкцията и спецификациите подлежат на промяна без предизвестие.
- За информация за захранването и повече информация за консумацията на енергия проверете данните от етикета, залепен на продукта.
- Типичната консумация на енергия се измерва според IEC 62087.
- Етикетът е поставен на гърба на телевизора. (За някои модели етикетът се намира от вътрешната страна на капачето за терминали)

## 6. Лицензи

|Nederlands

## 1. Onderdelenlijst

- De meegeleverde accessoires kunnen afwijken, afhankelijk van het model.

- Afstandsbediening & batterijen (AA x 2)
- Garantiekaart/Gebruiksaanwijzing inzake voorschriften (niet op in alle landen beschikbaar)
- Netsnoer
- Beknopte installatiehandleiding
- CI-kaartadapter
- Gegevenskabel

## 2. De LED-tv-voet monteren

### De standaard en onderdelen monteren

Gebruik voor het monteren van de voet de meegeleverde onderdelen.

- Voet
- Kabel voor houder
- Plaats een zachte doek over de tafel om de tv te beschermen en plaats de tv met het scherm naar het tafelloppervlak gericht.
- Steek de standaarden in de sleuf aan de onderkant van de tv.
- Schrijf deze in de richting van de pijl naar de eindstreep.

### OPMERKING

- Let bij de montage goed op wat de voorkant en achterkant van elk onderdeel is.
- Zorg ervoor dat minimaal twee personen de televisie optillen en verplaatsen.

## 3. EN 60065:2014 Algemene instructies

Bij het installeren van de wandmontageset raden wij aan om alle vier de VESA-schroeven vast te zetten. Als u een wandmontageset wilt installeren met alleen twee bovenschroeven, zorg er dan voor dat u een Samsung-wandmontageset gebruikt die dit type installatie ondersteunt. (Mogelijk is dit type wandmontageset niet verkrijgbaar in uw regio.)

## 4. Het aansluitpaneel

## 5. Specificaties

### Omgevingsvereisten

- Dit is een digitaal apparaat van klasse B.
- De vormgeving en specificaties kunnen zonder voorafgaande kennisgeving worden gewijzigd.
- Zie voor informatie over de stroomvoorziening en meer informatie over het energieverbruik het etiket op het product.
- Standaard stroomverbruik gemeten overeenkomstig IEC 62087.
- U vindt het etiket achter op de tv. (Bij sommige modellen bevindt het etiket zich aan de binnenkant van het afdekplaatje).

## 6. Licenties

|Hrvatski

## 1. Popis dijelova

- Isporučena dodatna oprema može se razlikovati ovisno o modelu.
- ❶ Daljinski upravljač & baterije (AA x 2)
- ❷ Jamstvena kartica/Vodič kroz zakonske propise (nije dostupno na nekim lokacijama)
- ❸ Kabel za napajanje
- ❹ Vodič za brzo postavljanje
- ❺ Adapter za CI karticu
- ❻ Podatkovni kabel

## 2. Montiranje postolja za LED televizor

### Sastavljanje postolja i komponenti

Prilikom montiranja postolja upotrebljavajte priložene komponente i dijelove.

- Postolje
- Vodilica kabela
- Postavite meku krpu preko stola kako biste zaštitili televizor, a zatim postavite televizor na krpu sa zaslonom okrenutim prema dolje.
- Umetnite postolje u utor na dnu televizora.
- Gurnite ga do krajnje linije u smjeru strjelice kako biste ga postavili.
- NAPOMENA
- Prilikom sklapanja pripazite na razliku između prednje i stražnje strane svake komponente.
- Pobrinite se da najmanje dvije osobe podižu i pomiču televizor.

## 3. EN 60065:2014 standardne upute

Prilikom montiranja nosača na zid, preporučujemo upevnuti svečiny čtyři šrouby VESA.

Pokud chcete instalovat sadu pro upevnění na zeď, která se připneví ke zdi pouze dvěma horními šrouby, použijte montážní sadu Samsung, která podporuje tento typ instalace. (Tento typ sady upevnění na zeď nemusí být v závislosti na geografické oblasti dostupný.)

## 4. Ploča za povezivanje

## 5. Specifikacije

### Uvjeti u okruženju

- Ovaj je uređaj digitalni uređaj klase B.
- Dizajn i specifikacije podložni su promjenama bez prethodne obavijesti.
- Informacije o napajanju i potrošnji energije potražite u informacijama na naljepnici zalijepljenoj na proizvod.
- Tipična potrošnja energije izmjerena je u skladu sa standardom IEC 62087.
- Tipična potrošnja energije izmjerena je u skladu sa standardom IEC 62087.
- Naljepnica s oznakom nalazi se na stražnjoj strani televizora. (Kod nekih modela naljepnica s oznakom možete pronaći s unutrašnje strane pločice priključaka.)

## 6. Licence

|Čeština

## 1. Seznam součástí

- Příslušenství, které je součástí balení, se může lišit v závislosti na modelu.
- ❶ Dálkový ovladač & baterie (AA x 2)
- ❷ Záruční list / Regulační příručka (v některých zemích není k dispozici)
- ❸ Napájecí kabel
- ❹ Příručka pro rychlou instalaci
- ❺ Adaptér karet CI
- ❻ Datový kabel

## 2. Instalace stojanu televizoru LED

### Sestavení stojanu a součástí

Při instalaci stojanu použijte dodávané součásti a díly.

- Stojan
- Kabelová lišta
- Položte na stůl měkkou látku, aby nedošlo k poškození televizoru, a položte televizor obrazovkou dolů na tuto podložku.
- Vložte stojany do drážky v dolní části televizoru.
- Nasuňte jej ve směru šipky až ke koncové čáře a tam jej připevněte.
- POZNÁMKA
- Před sestavením rozlište mezi přední a zadní stranou každé součásti.
- S televizorem musí manipulovat minimálně dvě osoby.

## 3. EN 60065:2014 Standardní pokyny

Při montáži sady pro upevnění na zeď doporučujeme upevnit všechny čtyři šrouby VESA.

Pokud chcete instalovat sadu pro upevnění na zeď, která se připneví ke zdi pouze dvěma horními šrouby, použijte montážní sadu Samsung, která podporuje tento typ instalace. (Tento typ sady upevnění na zeď nemusí být v závislosti na geografické oblasti dostupný.)

## 4. Panel pro připojení

## 5. Specifikace

### Provozní prostředí

- Tento přístroj je digitální zařízení třídy B.
- Provedení a technické údaje se mohou změnit bez předchozího upozornění.
- Údaje o napájení a spotřebě energie naleznete na štítku umístěném na výrobku.
- Obvyklá spotřeba je měřena podle normy IEC 62087.
- Výrobní štítek je umístěn na zadní straně televizoru. (U některých modelů je výrobní štítek umístěn uvnitř krytu konektorů.)

## 6. Licence

|Suomi

## 1. Osaluettelo

- Mukana toimitetut lisätarvikkeet voivat vaihdella mallista riippuen.
- ❶ Kaukosäädin ja paristot (AA, 2 kpl)
- ❷ Takuukortti ja määräyspöytä (ei saatavissa kaikkialla)
- ❸ Virtajohto
- ❹ Pika-asetusopas
- ❺ CI-kortinlukija
- ❻ Datakaapeli

## 2. LED-telivision telineen asentaminen

### Jalustan ja osien kokoaminen

Käytä jalustan asentamiseen sen mukana toimitettuja osia ja komponentteja.

- Jalusta
- Johtopidike
- Levitä pöydälle pehmeä liina television suojaksi ja aseta televisio liinalle kuvaruutu pöytää vasten.
- Aseta jalustat television pohjassa olevaan aukkoon.
- Liuta se paikalleen nuolen suuntaan ja kiinnitä se päätyrajan kohdalle.

### HUOMAA

- Kun kasaat jalustaa, varmista, että tiedät, miten painiäkin osat on asennettava.
- Television nostamiseen ja siirtämiseen tarvitaan vähintään kaksi henkilöä.

## 3. EN 60065:2014-standardin ohjeet

Kun asenna seinäkinnikkeen, suosittelemme, että kiinnität kaikki neljä VESA-ruuvia.

Jos haluat asentaa seinään seinäkinnittimen käyttämällä vain kahta yläruuvia, käytä Samsungin seinäkinnittintä, joka tukee tällaista asennusta. (Tällaista seinäkinnittintä ei ehkä voi ostaa kaikkialla alueilla.)

## 4. Kytchentäpaneeli

## 5. Tekniset tiedot

### Käyttö- ja säilytysympäristö

- Tämä laite on luokan B digitaalinen laite.
- Laitteen ulkoasu ja teknisiä tietoja voidaan muuttaa ilman ennakkoilmoitusta.
- Saat lisätietoja virtalähteestä ja virrankulutuksesta laitteeseen kiinnitetystä tarhasta.
- Tyypillinen virrankulutus on mitattu IEC 62087 -standardin mukaisesti.
- Tarra on kiinnitetty television taakse. (Josakin mallissa tarra on kiinnitetty liitinten sisäpuolelle.)

## 6. Käyttöoikeudet

|Dansk

## 1. Liste over dele

- De medfølgende tilbehør afhænger muligvis af den enkelte model.

- Fjernbetjening og batterier (2 x AA)
- Garantibevis/lovgivningsmæssig vejledning (ikke tilgængelig i visse områder)
- Strømkabel
- Hurtig opsætningsvejledning
- CI Card-adapter
- Datakabel

## 2. Installere LED tv-holder

### Montering af sokkel og komponenter

Ved montering af soklen, skal de medfølgende komponenter og dele anvendes.

- Sokkel
- Holder-kabel
- Læg et blødt klæde over bordet for at beskytte tv'et, og placer derefter tv'et så skærmen vender ned mod bordpladen.
- Sæt sokkelskinnerne i huller nederst på tv'et.
- Skub og indsæt det i pilens retning.
- BEMÆRK
- Sørg for at skelne mellem forsiden og bagsiden af af hver komponent ved montering.
- Sørg for, at der er mindst to personer til at løfte og flytte tv'et.

## 3. EN 60065:2014 Standardinstruktioner

Når du installerer et vægbeslag, anbefaler vi, at du strammer alle fire VESA-skruer.

Hvis du ønsker at installere et vægbeslag, der kun sættes fast i væggen med to skruer, skal du sørge for at bruge et vægbeslag fra Samsung, der understøtter denne type af installation. (Afhængig af det geografiske område har du muligvis ikke mulighed for at købe denne type vægbeslag.)

## 4. Forbindelsespanel

## 5. Specifikationer

### Miljømæssige betragtninger

- Denne enhed er et digitalt apparat i klasse B.
- Designet og specifikationerne kan ændres uden varsel.
- For information om strømforsyningen og yderligere information om energiforbrug henvises der til oplysningerne på mærketet, der påklæbet produktet.
- Typisk strømförbrug målt i overensstemmelse med IEC 62087.
- Du kan se klassificeringsmærket på bagsiden af tv'et (på nogle modeller kan du se klassificeringsmærket inde i dækselterminalen).

## 6. Licenser

|Français

## 1. Liste des pièces

- Les accessoires fournis peuvent varier en fonction du modèle.

- Télécommande et piles (AA x 2)
- Carte de garantie / Guide réglementaire (non disponible dans tous les pays)
- Câble d'alimentation
- Guide d'installation rapide
- Adaptateur de carte CI
- Câble de données

## 2. Installation du support du téléviseur LED

### Assemblage du socle et des composants

Lors de l'installation du support, utilisez les composants et accessoires fournis.

- Socle
- Support de câble
- Placez un chiffon doux sur la table pour protéger le téléviseur, puis posez ce dernier dessus, écran orienté vers la surface de la table.
- Insérez les supports dans la fente située au bas du téléviseur.
- Faites-le coulisser et emboîtez-le jusqu'au bout, dans le sens de la flèche.

### REMARQUE

- Assurez-vous de bien faire la distinction entre l'avant et l'arrière de chaque composant avant leur mise en place.
- Assurez-vous d'avoir au moins deux personnes disponibles pour soulever et déplacer le téléviseur.

## 3. Instructions standards EN 60065:2014



|Deutsch

## 1. Teilleiste

- Das mitgelieferte Zubehör kann sich je nach Modell unterscheiden.

- 1** Fernbedienung & 2 Batterien (Typ AA)
- 2** Garantiekarte/Rechtshinweise (nicht überall verfügbar)
- 3** Netzkabel
- 4** Kurzanleitung zur Konfiguration
- 5** CI-Kartenadapter
- 6** Datenkabel

## 2. Montieren des Standfußes für das LED-Fernsehgerät

### Aufbau des Standfußes und der Komponenten

Verwenden Sie zum Montieren des Standfußes nur die mitgelieferten

- Komponenten und Teile.
- Standfuß
- Kabelhalter
- Legen Sie zuerst als Schutz ein weiches Tuch auf den Tisch und dann das Gerät mit der Vorderseite nach unten darauf.
- Setzen Sie die Standfüße in den Steckplatz unten am Fernsehgerät ein.
- Schieben Sie sie in Pfeilrichtung bis zur Endmarkierung hinein und befestigen Sie.

- HINWEIS**
  - Verwechseln Sie beim Zusammenbauen nicht die Vorder- und Rückseiten der einzelnen Komponenten.
- Achten Sie darauf, dass immer mindestens zwei Personen das Fernsehgerät anheben und bewegen.

## 3. EN 60065:2014 Normanweisungen

Bei der Installation der Wandhalterung empfehlen wir, alle vier VESA-Schrauben festzuziehen.

Wenn Sie eine Wandhalterung installieren möchten, die nur mit den beiden oberen Schrauben an der Wand befestigt werden soll, dürfen Sie nur eine Samsung-Wandhalterung verwenden, die diese Art von Installation unterstützt. (Je nach Region ist eine solche Wandhalterung im Handel möglicherweise nicht erhältlich.)

## 4. Das Anschlussfeld

## 5. Technische Daten

### Umgebungsbedingungen

- Dies ist ein digitales Gerät der Klasse B.
- Änderung der technischen Daten und des Gerätedesigns vorbehalten.
- Die technischen Daten zur benötigten Netzspannung und Informationen zum Energieverbrauch finden Sie auf dem Etikett am Gerät.
- Der typische Stromverbrauch wird gemäß IEC 62087 gemessen.
- Sie finden den Produktaufkleber auf der Hinterrseite des Fernsehgeräts. (Bei manchen Modellen finden Sie den Produktaufkleber unter der Abdeckung für die Anschlussklemmen.)

## 6. Lizenzen

|Ελληνικά

## 1. Λίστα εξαρτημάτων

- Τα εξαρτήματα που παρέχονται ενδέχεται να διαφέρουν ανάλογα με το μοντέλο.

- 1** Τηλεχειριστήριο & μπαταρίες (AA x 2)
- 2** Κάρτα ενγύησης / Οδηγός συμμόρφωσης με τους κανονισμούς (Δεξ διατίθεται σε ορισμένες περιοχές)
- 3** Καλώδιο ρεύματος
- 4** Οδηγός ρηγορίας ρυθμίσης
- 5** Προσαρμογέας κάρτας CI Card
- 6** Καλώδιο δεδομένων

## 2. Εγκατάσταση βάσης τηλεόρασης LED

### Συναρμολόγηση της βάσης και των εξαρτημάτων

Κατά την εγκατάσταση της βάσης, χρησιμοποιήστε τα εξαρτήματα και τα μέρη που παρέχονται.

- Βάση
- Βάση καλωδίου
- Τοποθετήστε ένα μαλακό πανί πάνω στο τραπέζι, για να προστατεύσετε την τηλεόραση και, στη συνέχεια, τοποθετήστε την τηλεόραση επάνω στο πανί με την οθόνι στραμμένη προς την επιφάνεια του τραπεζιού.
- Εισαγάγετε τη βάση στην υποδοχή που υπάρχει στο κάτω μέρος της τηλεόρασης.
- Σύρτε προς την κατεύθυνση του βέλους έως την τελική γραμμή και συναρμολογήστε τον.

### ΣΗΜΕΙΩΣΗ

- Βεβαιωθείτε ότι διακρίνετε ανάμεσα στο εμπρός και το πίσω μέρος κάθε εξαρτήματος όταν τα συναρμολογήσετε.
- Φροντίστε να υπάρχουν τουλάχιστον δύο άτομα για να σηκώσουν και να μετακινήσουν την τηλεόραση.

## 3. Οδηγίες για το πρότυπο EN 60065:2014

Όταν εγκαθίστατε ένα kit τοποθέτησης στον τοίχο, συστήνουμε να το στερεώσετε και με τις τέσσερις βίδες VESA.

Αν θέλετε να εγκαταστήσετε ένα kit τοποθέτησης στον τοίχο που προστάζει στον τοίχο χρησιμοποιώντας μόνο τις δύο επάνω βίδες, φροντίστε να χρησιμοποιήσετε ένα kit τοποθέτησης στον τοίχο της Samsung που υποστηρίζει αυτόν τον τύπο εγκατάστασης. (Ενδέχεται να μην μπορείτε να αγοράσετε αυτόν τον τύπο kit τοποθέτησης στον τοίχο, ανάλογα με τη γεωγραφική περιοχή.)

## 4. Ο πίνακας σύνδεσης

## 5. Προδιαγραφές

### Περιβαλλοντικές συνθήκες

- Αυτή η συσκευή είναι μια ψηφιακή συσκευή κατηγορίας Β.
- Η ηχηθεία και οι προδιαγραφές ενδέχεται να τροποποιηθούν χωρίς προειδοποίηση.
- Για πληροφορίες σχετικά με την τροφολογία, ρεύματος και περισοότερες πληροφορίες σχετικά με την κατανομή ενέργειας, ανατρέξτε στις πληροφορίες που αναφέρονται στην ενότητα που είναι επωλομένη στο προϊόν.
- Η τυπική κατανομή ενέργειας μετράται σύμφωνα με το πρότυπο IEC 62087.
- Ημμερεια να δείτε την ενότητα ονομαστικών τιμών που είναι προσροπημένη στο πίσω μέρος της τηλεόρασης. (Για ορισμένα μοντέλα, μπορείτε να δείτε την εντεταειομαστικών τιμών στο εσωτερικό του καλώδιου υποδοχής.)

## 6. Άδειες

© Samsung

© Samsung

© Samsung

© Samsung

© Samsung

© Samsung

© Samsung

© Samsung

© Samsung

© Samsung

© Samsung

© Samsung

© Samsung

© Samsung

© Samsung

© Samsung

© Samsung

© Samsung

© Samsung

© Samsung

© Samsung

© Samsung

© Samsung

© Samsung

© Samsung

© Samsung

© Samsung

© Samsung

© Samsung

© Samsung

© Samsung

© Samsung

© Samsung

© Samsung

© Samsung

© Samsung

© Samsung

© Samsung

© Samsung

© Samsung

© Samsung

© Samsung

© Samsung

© Samsung

© Samsung

© Samsung

© Samsung

© Samsung

© Samsung

© Samsung

© Samsung

© Samsung

© Samsung

© Samsung

© Samsung

© Samsung

© Samsung

© Samsung

© Samsung

© Samsung

© Samsung

© Samsung

© Samsung

© Samsung

© Samsung

© Samsung

© Samsung

© Samsung

© Samsung

© Samsung

© Samsung

© Samsung

© Samsung

© Samsung

© Samsung

© Samsung

© Samsung

© Samsung

© Samsung

© Samsung

© Samsung

© Samsung

© Samsung

© Samsung

© Samsung

© Samsung

© Samsung

© Samsung

© Samsung

© Samsung

© Samsung

© Samsung

© Samsung

© Samsung

© Samsung

© Samsung

© Samsung

© Samsung

© Samsung

© Samsung

© Samsung

© Samsung

© Samsung

© Samsung

© Samsung

© Samsung

© Samsung

© Samsung

© Samsung

© Samsung

© Samsung

© Samsung

© Samsung

© Samsung

© Samsung

© Samsung

© Samsung

© Samsung

© Samsung

© Samsung

© Samsung

© Samsung

© Samsung

© Samsung

© Samsung

© Samsung

© Samsung

© Samsung

© Samsung

© Samsung

© Samsung

© Samsung

© Samsung

© Samsung

© Samsung

© Samsung

© Samsung

© Samsung

© Samsung

© Samsung

© Samsung

© Samsung

© Samsung

© Samsung

© Samsung

© Samsung

© Samsung

© Samsung

© Samsung

© Samsung

© Samsung

© Samsung

© Samsung

© Samsung

© Samsung

© Samsung

© Samsung

© Samsung

© Samsung

© Samsung

© Samsung

© Samsung

© Samsung

© Samsung

© Samsung

© Samsung

© Samsung

© Samsung

© Samsung

© Samsung

© Samsung

© Samsung

© Samsung

© Samsung

© Samsung

© Samsung

© Samsung

© Samsung

© Samsung

© Samsung

© Samsung

© Samsung

© Samsung

© Samsung

© Samsung

© Samsung

© Samsung

© Samsung

© Samsung

© Samsung

© Samsung

© Samsung

© Samsung

© Samsung

© Samsung

© Samsung

© Samsung

© Samsung

© Samsung

© Samsung

© Samsung

© Samsung

© Samsung

© Samsung

© Samsung

© Samsung

© Samsung

© Samsung

© Samsung

© Samsung

© Samsung

© Samsung

© Samsung

© Samsung

© Samsung

© Samsung

© Samsung

© Samsung

© Samsung

© Samsung

© Samsung

© Samsung

© Samsung

© Samsung

© Samsung

© Samsung

© Samsung

© Samsung

© Samsung

© Samsung

© Samsung

© Samsung

© Samsung

© Samsung

© Samsung

© Samsung

© Samsung

© Samsung

© Samsung

© Samsung

© Samsung