

- EN** More Information
- FR** Informations supplémentaires
- IT** Ulteriori informazioni
- DE** Weitere Informationen
- ES** Más información
- PT** Mais informações



www.xerox.com/office/6700support
www.xerox.com/msds (U.S./Canada)
www.xerox.com/environment_europe
www.xerox.com/office/businessresourcecenter

www.xerox.com/office/6700support

- EN** • Print drivers and utilities
 - Videos
 - User manuals and instructions
 - Online Support Assistant
 - Safety specifications (in *User Guide*)
- FR** • Pilotes d'imprimante et utilitaires
 - Vidéos
 - Manuels d'utilisation et instructions
 - Assistant de support en ligne
 - Spécifications de sécurité (dans le *Guide de l'utilisateur*)
- IT** • Driver e utilità della stampante
 - Video
 - Manuali dell'utente e istruzioni
 - Supporto in linea
 - Specifiche di sicurezza (nella *Guida per l'utente*)
- DE** • Druckertreiber und -dienstprogramme
 - Videos
 - Benutzerhandbücher und -anleitungen
 - Online-Support-Assistent
 - Sicherheitsspezifikationen (im *Benutzerhandbuch*)
- ES** • Controladores y utilidades de la impresora
 - Vídeos
 - Manuales de usuario e instrucciones
 - Asistente de soporte técnico en línea
 - Especificaciones de seguridad (en la *Guía del usuario*)
- BR** • Drivers e utilitários da impressora
 - Vídeos
 - Instruções e manuais do usuário
 - Assistente de suporte on-line
 - Especificações de segurança (no *Guia do Usuário*)

www.xerox.com/msds (U.S./Canada)
www.xerox.com/environment_europe

- EN** Material Safety Data Sheets
- FR** Fiches de données de sécurité
- IT** Schede sulla sicurezza dei materiali
- DE** Material-Sicherheitsdatenblätter (MSDS)
- ES** Fichas de datos de seguridad
- PT** Fichas de informações de segurança de produtos químicos

www.xerox.com/office/businessresourcecenter

- EN** Templates, tips, and tutorials
- FR** Modèles, conseils et didacticiels
- IT** Modelli, suggerimenti ed esercitazioni
- DE** Profile, Tipps und Lehrgänge
- ES** Plantillas, consejos y Tutoriales
- PT** Modelos, dicas e tutoriais

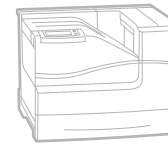
DE **Lärmemission**

Maschinenlärminformations-Verordnung 3.
 GPSGV: Der höchste Schalldruckpegel beträgt
 70 dB(A) oder weniger gemäß EN ISO 7779.

Importeur

Xerox GmbH
 Hellersbergstraße 2-4
 41460 Neuss
 Deutschland

Xerox Phaser 6700
 Color Printer
 Imprimante couleur



Xerox® Phaser® 6700

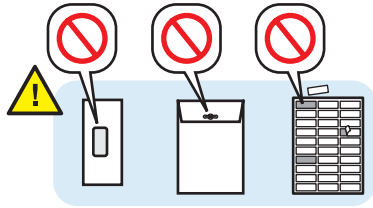
Quick Use Guide

Guide d'utilisation rapide

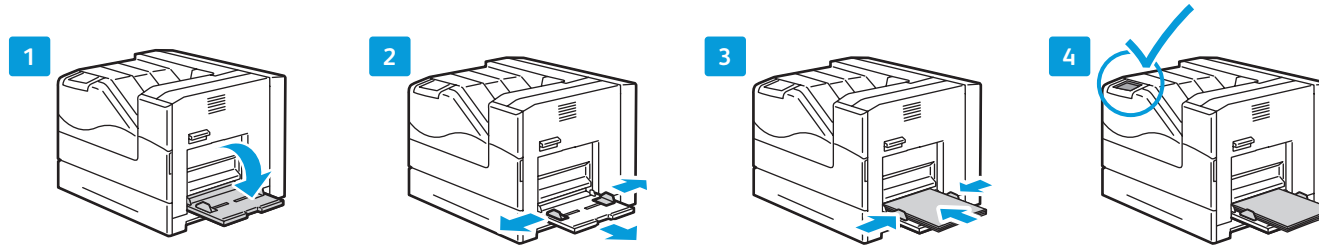
- IT** Italiano Guida rapida per l'uso
- DE** Deutsch Kurzübersicht
- ES** Español Guía de uso rápido
- PT** Português Guia de utilização rápida



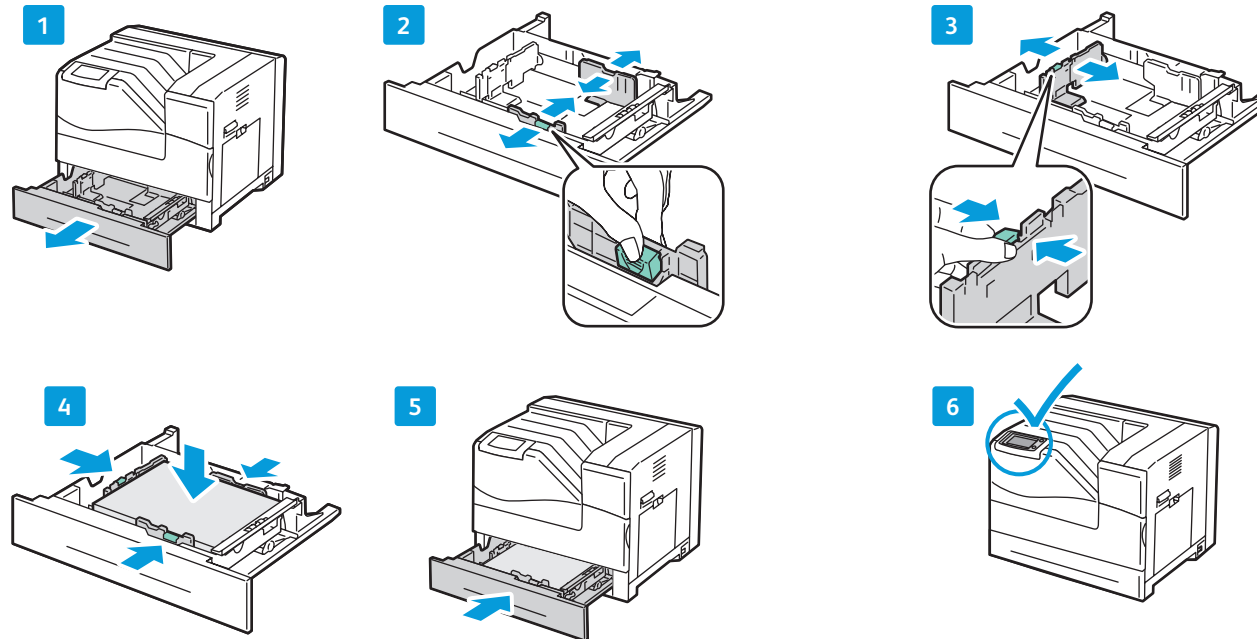
- EN Basic Printing
- FR Impression de base
- IT Operazioni di stampa semplice
- DE Einfaches Drucken
- ES Impresión básica
- PT Impressão básica



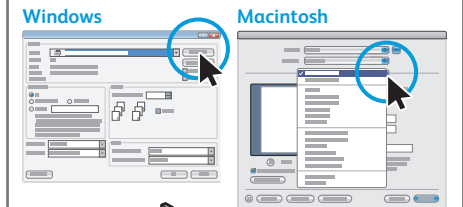
- EN Tray 1
- FR Bac 1
- IT Cassetto 1
- DE Fach 1
- ES Bandeja 1
- PT Bandeja 1



- EN Tray 2
- FR Bac 2
- IT Cassetto 2
- DE Fach 2
- ES Bandeja 2
- PT Bandeja 2

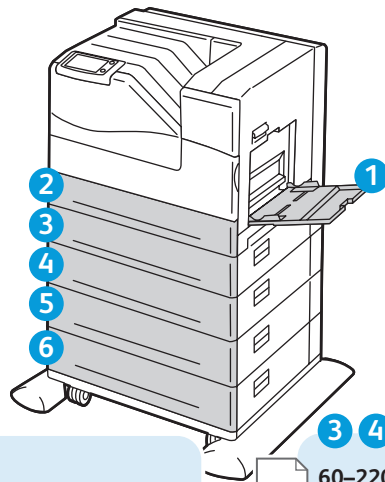


- EN When loading paper: Confirm or select the correct type and size on the control panel.
- FR Lors du chargement du papier : confirmez ou sélectionnez le type et le format corrects sur le panneau de commande.
- IT Quando si carica la carta: confermare o selezionare il tipo e il formato corretti sul pannello di controllo.
- DE Nach dem Einlegen von Papier Papiersorte und -format am Bedienfeld entsprechend einstellen oder bestätigen.
- ES Al colocar papel: confirme o seleccione el tipo y tamaño adecuados en el panel de control.
- PT Ao colocar papel: confirme ou seleccione o tipo e tamanho adequados no painel de controle.



- EN Select printing options in the Xerox print driver.
- FR Sélectionnez les options d'impression dans le pilote d'imprimante Xerox.
- IT Selezionare le opzioni di stampa nel driver di stampa Xerox.
- DE Druckoptionen im Xerox-Druckertreiber festlegen.
- ES Seleccione las opciones de impresión en el controlador de impresión Xerox.
- PT Seleccione as opções de impressão no driver de impressão Xerox.

- EN Supported Papers
- FR Papiers pris en charge
- IT Carta supportata
- DE Unterstütztes Papier
- ES Papeles admitidos
- PT Papéis suportados



1

60–220 g/m²
(16 lb. Bond–80 lb. Cover)

Statement..... 5.5 x 8.5 in.	Executive..... 7.25 x 10.5 in.
Executive..... 7.25 x 10.5 in.	Letter..... 8.5 x 11.0 in.
Letter..... 8.5 x 11.0 in.	US Folio..... 8.5 x 13.0 in.
US Folio..... 8.5 x 13.0 in.	Legal..... 8.5 x 14.0 in.
Legal..... 8.5 x 14.0 in.	

A6..... 105 x 148 mm	A5..... 148 x 210 mm
A5..... 148 x 210 mm	JIS B5..... 182 x 257 mm
ISO B5..... 176 x 250 mm	A4..... 210 x 297 mm
JIS B5..... 182 x 257 mm	
A4..... 210 x 297 mm	

A7..... 5.25 x 7.25 in.	Monarch..... 3.9 x 7.5 in.
Monarch..... 3.875 x 7.5 in.	#10..... 4.12 x 9.5 in.
#10..... 4.12 x 9.5 in.	DL..... 110 x 220 mm
DL..... 110 x 220 mm	C5..... 162 x 229 mm
C6..... 114 x 162 mm	
C5..... 162 x 229 mm	

2

60–220 g/m²
(16 lb. Bond–80 lb. Cover)

Executive..... 7.25 x 10.5 in.
Letter..... 8.5 x 11.0 in.
US Folio..... 8.5 x 13.0 in.
Legal..... 8.5 x 14.0 in.

A5..... 148 x 210 mm
JIS B5..... 182 x 257 mm
A4..... 210 x 297 mm

i

EN See: *User Guide > Paper and Media*

FR Voir : *Guide de l'utilisateur > Papiers et supports*

IT Vedere: *Guida per l'utente > Tipi di carta e supporti di stampa supportati*

DE Siehe: *Benutzerhandbuch > Papier- und Medienformate*

ES Consulte: *Guía del usuario > Papel y soportes de impresión*

PT Consulte: *Guia do Usuário > Papel e materiais*

1

EN Custom

FR Personnalisé

IT Formato personalizzato

DE Benutzerdefiniert

ES Personalizado

PT Personalizado

X: 76.2–215.9 mm
(3.0–8.5 in.)

Y: 127.0–355.6 mm
(5.0–14.0 in.)

2–6

EN Custom

FR Personnalisé

IT Formato personalizzato

DE Benutzerdefiniert

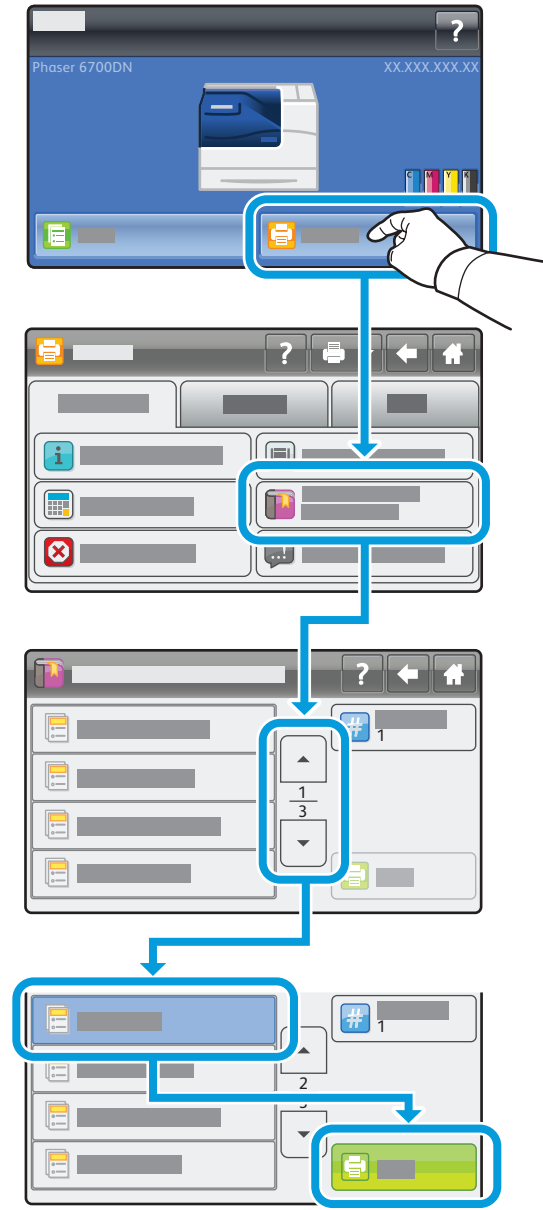
ES Personalizado

PT Personalizado

X: 98.4–215.9 mm
(3.9–8.5 in.)

Y: 190.5–355.6 mm
(7.5–14.0 in.)

- i**
- EN Print the Paper Tips Page
 - FR Imprimer la page Conseils papier
 - IT Stampare la Pagina suggerimenti sulla carta
 - DE Papiertipps-Seite drucken
 - ES Imprima la página Sugerencias sobre el papel
 - PT Imprimir a Página de dicas sobre papel



EN Control Panel and Touch Screen

FR Panneau de commande et écran tactile

IT Pannello di controllo e schermo sensibile

DE Bedienfeld und Touchscreen

ES Panel de control y pantalla táctil

PT Painel de controle e Tela de seleção por toque

EN IP address
FR Adresse IP
IT Indirizzo IP
DE IP-Adresse
ES Dirección IP
PT Endereço IP

EN Help
FR Aide
IT Guida
DE Hilfe
ES Ayuda
PT Ajuda

EN Power Saver on/off
FR Activer/Désactiver Economie d'énergie
IT Risparmio energetico Si/No
DE Energiesparmodus ein/aus
ES Ahorro de energía activado/desactivado
PT Modo de economia de energia ativado/desativado

EN Supplies Status
FR Etat des consommables
IT Stato materiali di consumo
DE Verbrauchsmaterialstatus
ES Estado de los suministros
PT Status dos suprimentos

EN Current or stored jobs
FR Travaux en cours ou mémorisés
IT Lavori correnti o archiviati
DE Aktuelle oder gespeicherte Aufträge
ES Trabajos actuales o almacenados
PT Trabalhos atuais ou armazenados

EN Printer menus
FR Menus de l'imprimante
IT Menu stampante
DE Druckeremenüs
ES Menús de impresora
PT Menus da impressora

EN Printer or paper tray status
FR État de l'imprimante ou du bac papier
IT Stato stampante o cassetto carta
DE Drucker- oder Papierfachstatus
ES Estado de la impresora o de la bandeja de papel
PT Status da impressora ou da bandeja de papel

EN Pause/cancel
FR Suspendre/Annuler
IT Pausa/Annulla
DE Pause/Abbrechen
ES Pausa/Cancelar
PT Pausa/cancelar

EN Back one level
FR Monter d'un niveau
IT Indietro di un livello
DE Eine Ebene höher
ES Un nivel hacia atrás
PT Voltar um nível

EN Home screen
FR Écran d'accueil
IT Schermata Home
DE Startseite
ES Pantalla principal
PT Tela da Página inicial

EN Video available
FR Vidéo disponible
IT Video disponibile
DE Video verfügbar
ES Hay un Video disponible
PT Vídeo disponível

EN Reference material available
FR Documentation de référence disponible
IT Materiale di riferimento disponibile
DE Referenzmaterial verfügbar
ES Hay material de Referencia disponible
PT Material de referência disponível

EN Cancel
FR Annuler
IT Annulla
DE Abbrechen
ES Cancelar
PT Cancelar

EN Accept
FR Accepter
IT Accetta
DE Annehmen
ES Aceptar
PT Aceitar

? **EN** Press for more information about the current screen.
FR Pour plus d'informations sur l'écran en cours.
IT Premere questo pulsante per visualizzare ulteriori informazioni sulla schermata corrente.
DE Drücken, um weitere Informationen über die aktuelle Anzeige aufzurufen.
ES Pulse para obtener más información acerca de la pantalla actual.
PT Pressione para obter mais informações sobre a tela atual.

EN Supplies Information

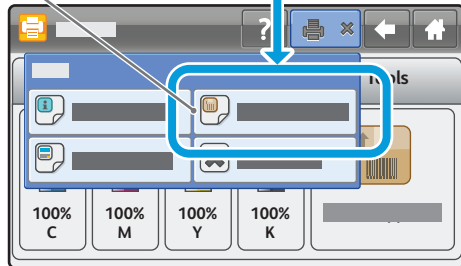
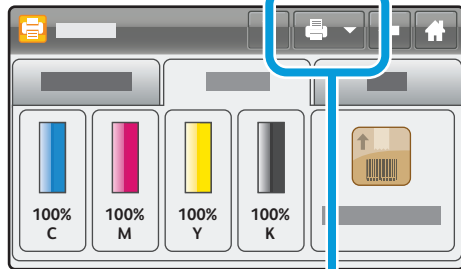
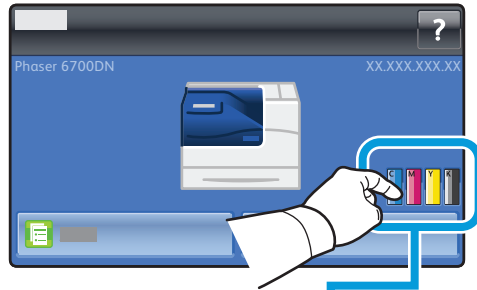
FR Infos sur consommables

IT Informazioni sui materiali di consumo

DE Verbrauchsmaterialinformationen

ES Información sobre suministros

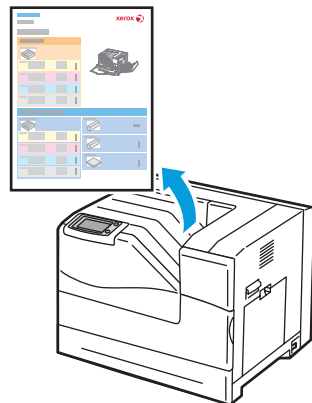
PT Informações sobre suprimentos



- EN Print the Supplies Usage Page
- FR Imprimer la page Utilisation des consommables
- IT Stampare la pagina Uso dei materiali di consumo
- DE Materialverbrauchsseite drucken
- ES Imprima la página Uso de suministros
- PT Imprima a Página de uso dos suprimentos



- EN For ordering supplies, contact your local reseller, or visit the Xerox® Supplies website www.xerox.com/office/6700supplies.
- FR Pour commander des consommables, contactez votre revendeur local ou visitez le site Web des consommables Xerox.
- IT Per ordinare materiali di consumo, contattare il rivenditore locale oppure visitare il sito Web dei Materiali di consumo Xerox.
- DE Verbrauchsmaterialien können vom Händler vor Ort oder über die Website für Xerox-Verbrauchsmaterialien bezogen werden.
- ES Para pedir suministros, póngase en contacto con su distribuidor local o visite el sitio web Suministros Xerox.
- PT Para solicitar suprimentos, entre em contato com o revendedor local ou visite o site de Suprimentos da Xerox.



EN Printer Tour

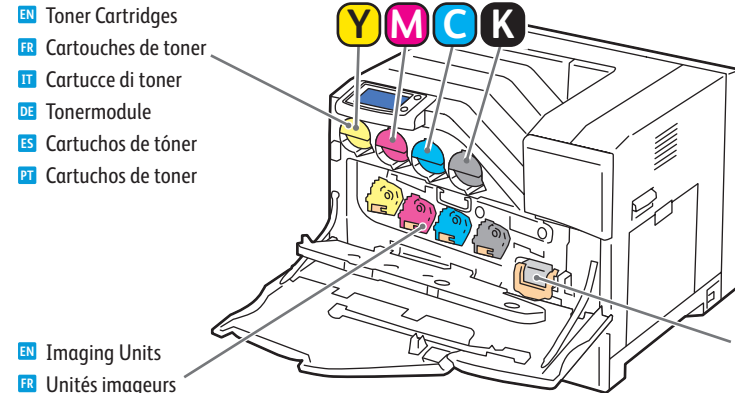
FR Découverte de l'imprimante

IT Presentazione della stampante

DE Druckerübersicht

ES Recorrido por la impresora

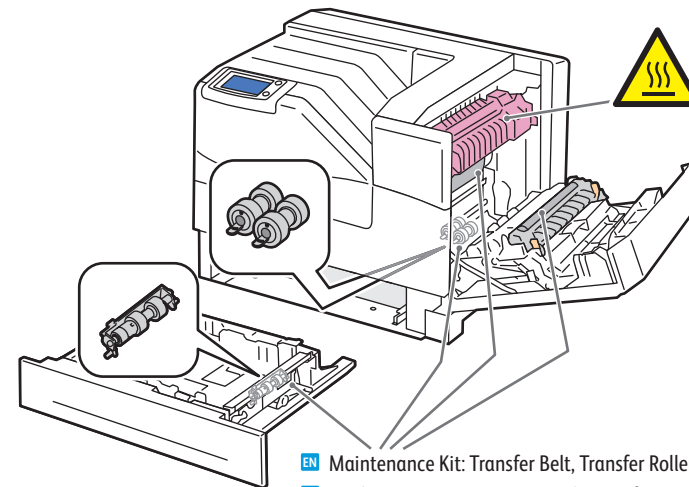
PT Roteiro da impressora



- EN Toner Cartridges
- FR Cartouches de toner
- IT Cartucce di toner
- DE Tonermodule
- ES Cartuchos de tóner
- PT Cartuchos de toner

- EN Waste Cartridge
- FR Bac à déchets
- IT Contenitore residui
- DE Resttonerbehälter
- ES Cartucho de residuos
- PT Cartucho de resíduos

- EN Imaging Units
- FR Unités imageurs
- IT Unità di creazione immagine
- DE Belichtungseinheiten
- ES Unidades de imagen
- PT Unidades de imagem



- EN Fuser
- FR Module four
- IT Fusore
- DE Fixiereinheit
- ES Fusor
- PT Fusor

- EN Maintenance Kit: Transfer Belt, Transfer Roller, Feed Rollers
- FR Kit de maintenance : courroie de transfert, rouleau de transfert et rouleaux d'entraînement
- IT Kit di manutenzione: cinghia di trasferimento, rullo di trasferta, rulli di alimentazione
- DE Wartungs-Kit: Transferriemen, Transferrolle, Zuführrollen
- ES Kit de mantenimiento: correa de transferencia, rodillo de transferencia, rodillos de alimentación
- PT Kit de manutenção: correia de transferência, rolo de transferência e rolos de alimentação