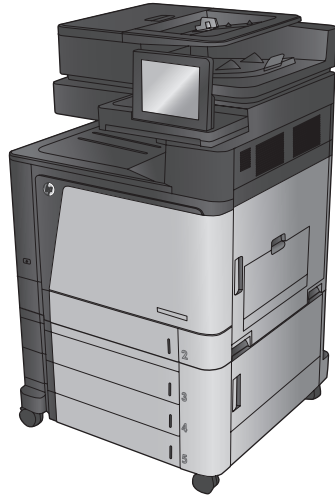
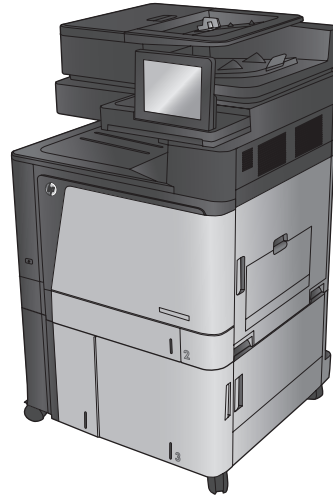




COLOR LASERJET ENTERPRISE FLOW MFP M880



M880z



M880z+

EN Installation Guide

FR Guide d'installation

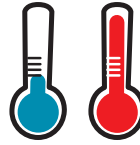
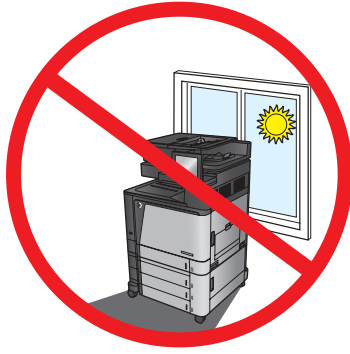
ES Guía de instalación

PT Guia de instalação

מדריך התקנה **HE**

ES Lea esto primero

1



15° - 30°C
(59° - 86°F)



EN Select a sturdy, well-ventilated, dust-free area, away from direct sunlight to position the product.

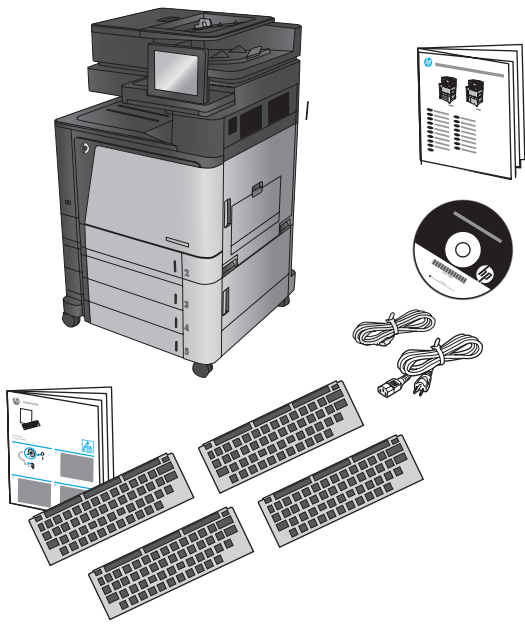
FR Choisissez un support solide et un endroit propre, bien aéré et à l'abri du rayonnement direct du soleil pour placer votre produit.

ES Busque una superficie sólida en un lugar bien ventilado, sin polvo y alejado de la luz solar directa para colocar el producto.

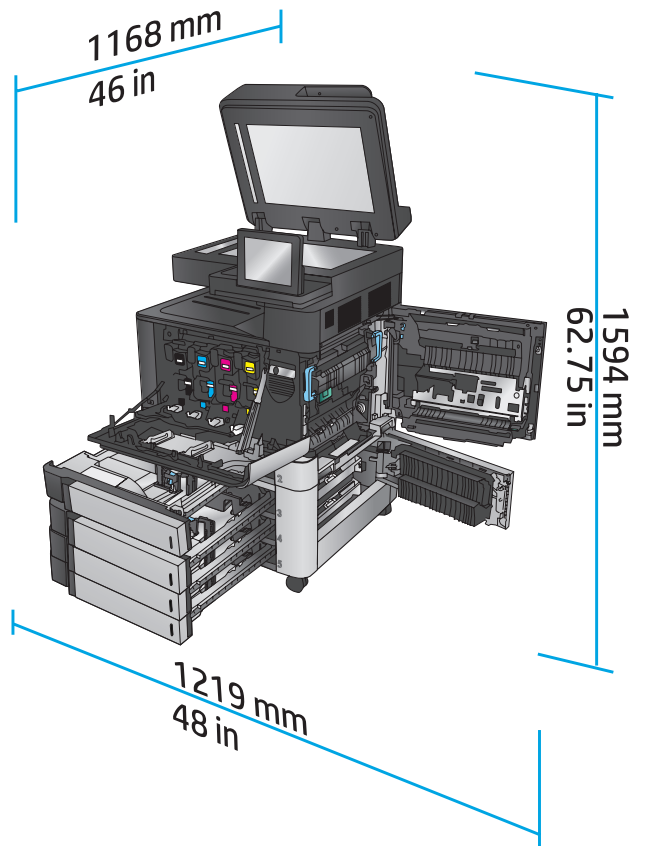
PT Selecione um local firme, bem ventilado, sem poeira e longe da exposição direta à luz do sol para instalar o produto.

הצב את המוצר באזור יציב, מאוורר ונקי מאבק, הרחק מאור שמש ישיר. **HE**

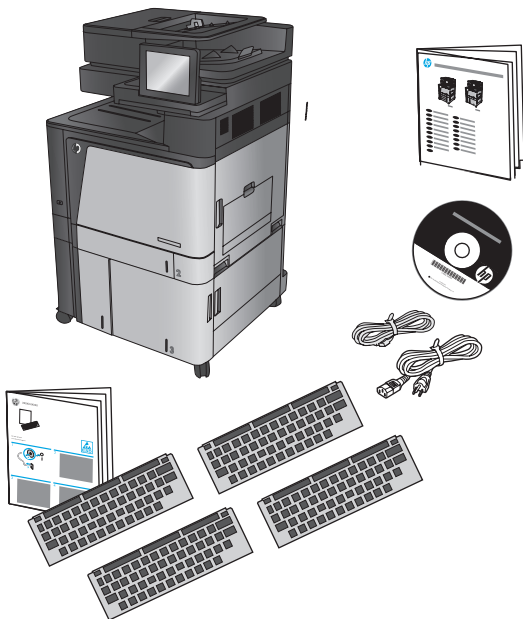
2 M880z



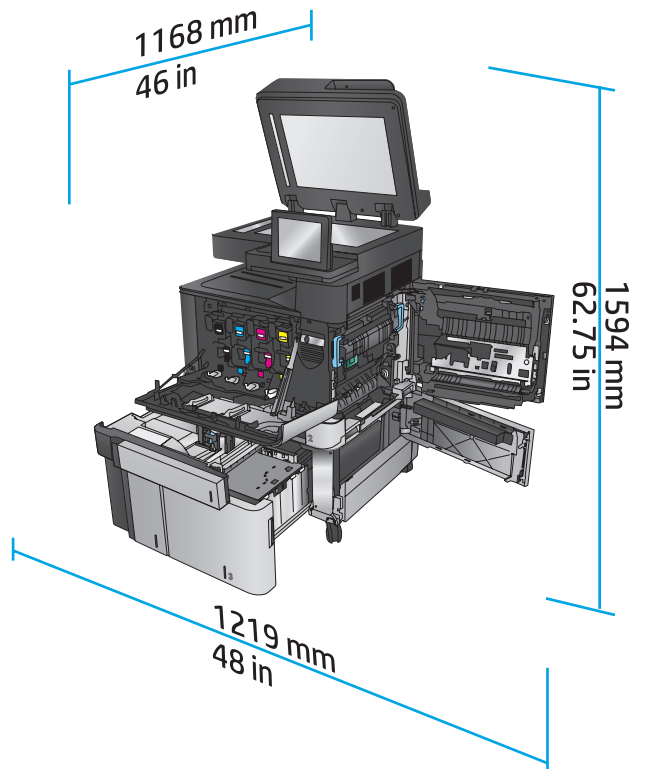
 **149.6 kg**
329.8 lbs

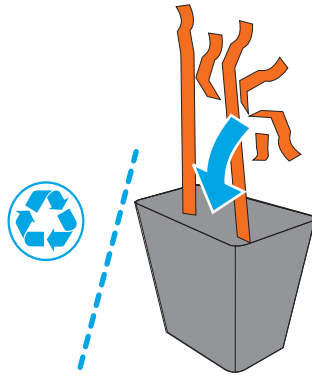


M880z+



 **152.6 kg**
336.4 lbs





EN Remove all tape and packing material from outside the product. Open all doors and paper trays, and remove all tape, orange plastic tray inserts, and other packing material from inside the product.

FR Retirez le ruban adhésif et les matériaux d'emballage présents à l'extérieur du produit. Ouvrez toutes les portes d'accès, ôtez tout le ruban adhésif, les inserts en plastique orange dans les bacs et tout autre matériau d'emballage à l'intérieur de l'appareil.

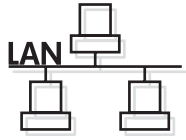
ES Retire toda la cinta y el material de embalaje del producto. Abra todas las puertas y bandejas de papel, retire toda la cinta, las inserciones de las bandejas de plástico de color naranja y cualquier otro material de embalaje que haya en el interior del producto.

PT Remova todas as fitas e material de embalagem de fora do produto. Abra todas as portas e bandejas de papel e remova todas as fitas, os inserts plásticos de cor laranja nas bandejas, e quaisquer materiais de embalagem no interior do produto.

הסר את כל הסרטים וחומרי האריזה מהחלק החיצוני של המוצר. פתח את כל הדלתות ומגשי הנייר, והסר את כל הסרטים, חומרי הפלסטיק הכתומים במגשים וכל חומר אריזה אחר מהחלק הפנימי של המוצר.

HE

4



EN If you are connecting to a network, connect the network cable now. **Caution!** Do not connect the USB cable now.

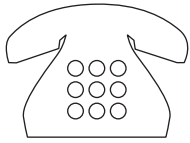
FR Si vous vous connectez à un réseau, branchez le câble réseau maintenant. **Attention !** Ne connectez pas le câble USB pour le moment.

ES Si se está conectando a una red, conecte ahora el cable de red. **Precaución:** No conecte todavía el cable USB.

PT Se for conectá-lo em rede, conecte o cabo de rede agora. **Cuidado!** Não conecte o cabo USB agora.

אם אתה מתחבר לרשת, חבר כעת את כבל הרשת. **זהירות!** אין לחבר בשלב זה את כבל ה-USB.

HE



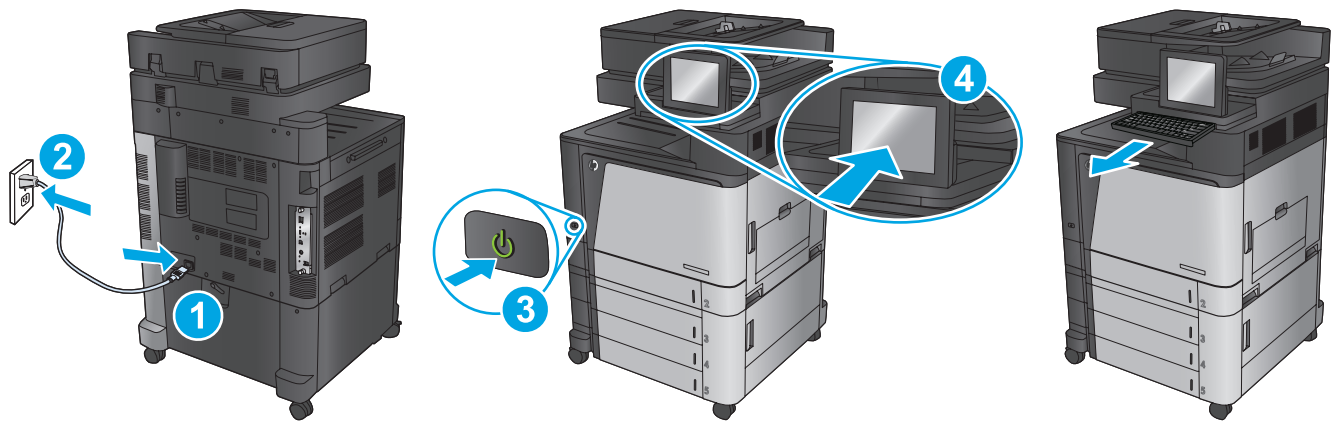
EN Connect the phone cord for fax. A country/region specific adapter for the RJ11 telephone cord may be required to connect to the telephone jack.

FR Connectez le cordon de téléphone au télécopieur. Un adaptateur spécifique à votre pays/région pour le cordon de téléphone RJ11 peut être requis pour la connexion à la prise téléphonique.

ES Conecte el cable de teléfono para fax. Puede que se requiera un adaptador específico de país/región para conectar el cable del teléfono RJ11 a la toma de teléfono.

ES Conecte o cabo telefônico para o fax. Um adaptador específico para cada país/região pode ser necessário para conectar o cabo telefônico RJ11 à tomada telefônica.

HE חבר את חוט הטלפון עבור הפקס. ייתכן שיידרש מתאם ספציפי למדינה/אזור עבור כבל הטלפון בחיבור RJ11, לצורך חיבור לשקע הטלפון.




EN Connect the power cable between the product and a grounded ac outlet. Turn on the product. On the control panel, set the language, the keyboard layout, the date/time format, and the time zone. When the Home screen appears, touch **Initial Setup**, and enable basic product functions.

NOTE: For advanced setup for network-connected products, enter the product IP address in the address bar of a Web browser after software installation is complete. To find the IP address, touch the Network  button on the product control panel.


CAUTION: Make sure your power source is adequate for the product voltage rating. The voltage rating is on the product label. The product uses either 100-127 Vac or 220-240 Vac and 50/60 Hz. To prevent damage to the product, use only the power cable that is provided with the product.

FR Connectez le cordon d'alimentation entre le produit et une prise secteur avec mise à la terre. Mettez le produit sous tension. Sur la panneau de commande, définissez la langue, la disposition du clavier, le format de date/heure et le fuseau horaire. Lorsque l'écran d'accueil s'affiche, appuyez sur **Configuration initiale** et activez les fonctions de base du produit.

REMARQUE : Pour effectuer la configuration avancée des appareils connectés en réseau, entrez l'adresse IP du produit dans la barre d'adresse d'un navigateur Web après avoir terminé l'installation du produit. Pour connaître l'adresse IP, appuyez sur la touche Réseau  sur la panneau de commande de l'appareil.


ATTENTION : Assurez-vous que votre source d'alimentation est adaptée à la tension nominale du produit. La tension nominale est indiquée sur l'étiquette du produit. Le produit utilise 100-127 volts c.a. ou 220-240 volts c.a. et 50/60 Hz. Afin d'éviter d'endommager le produit, utilisez uniquement le cordon d'alimentation fourni avec le produit.

ES Conecte el cable de alimentación al producto y a un enchufe de CA con toma de tierra. Encienda el producto. En el panel de control, establezca el idioma, la distribución del teclado, el formato de la fecha/hora y la zona horaria. Cuando aparezca la pantalla de inicio, toque **Configuración inicial** y active las funciones básicas del producto.

NOTA: Para realizar una configuración avanzada de los productos que se conectan a la red, una vez finalizada la instalación del software, introduzca la dirección IP del producto en la barra de direcciones de un navegador web. Para encontrar la dirección IP, toque el botón Red  en el panel de control del producto.


ATENCIÓN: Compruebe que la alimentación sea la correcta para la clasificación de tensión del producto. La clasificación de tensión se encuentra en la etiqueta del producto. El producto utiliza 100-127 VCA o 220-240 VCA y 50/60 Hz. Para evitar daños al producto, utilice solo el cable de alimentación que se proporciona con el producto.

PT Conecte o cabo de alimentação no dispositivo e em uma tomada de corrente alternada aterrada. Ligue o dispositivo. No painel de controle, defina o idioma e o layout do teclado, o formato de data/hora e o fuso horário. Quando a tela inicial for exibida, toque em **Configuração inicial** e ative as funções básicas do produto.

NOTA: Para configurações avançadas e produtos conectados em rede, digite o endereço IP do produto na barra de endereço de um navegador da Web após concluir a instalação do software. Para localizar o endereço IP, toque no botão Rede  no painel de controle do produto.

CUIDADO: Verifique se sua fonte de alimentação é adequada para a classificação de tensão do produto. A classificação de tensão está na etiqueta do produto. O dispositivo utiliza 100-127 Vca ou 220-240 Vca e 50/60 Hz. Para evitar danos ao produto, use apenas o cabo de alimentação fornecido com o mesmo.

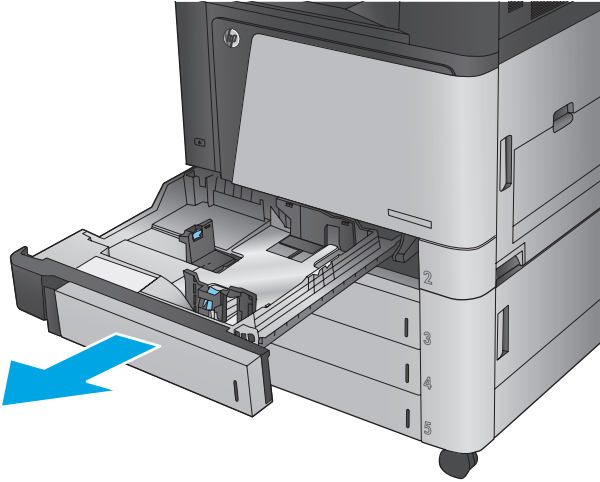
HE חבר את כבל המתח למוצר ולשקע AC מוארק. הפעל את המוצר. בלוח הבקרה, הגדר את השפה, פריסת המקלדת, תבנית התאריך/השעה ואזור הזמן. עם הופעת המסך הראשי, גע ב-**Initial Setup** (הגדרה ראשונית) והפעל פונקציות בסיסיות של המוצר.

הערה: להגדרה מתקדמת עבור מוצרים המחוברים ברשת, הזן את כתובת ה-IP של המוצר בשורת הכתובת בדפדפן אינטרנט, לאחר שהתקנת התוכנה תושלם. כדי לאתר את כתובת ה-IP, גע בלחצן הרשת  בלוח הבקרה של המוצר.

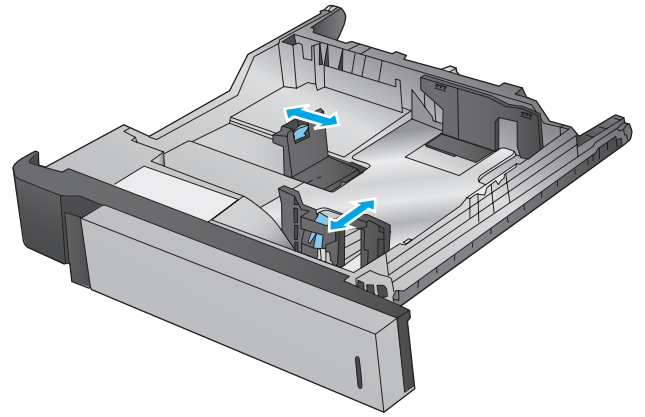
זהירות: ודא שמקור המתח מתאים לדירוג המתח של המוצר. דירוג המתח מופיע על תווית המוצר. המוצר משתמש במתח של 100-127 או 220-240 וולט AC תדר 50/60 Hz. כדי למנוע נזק למוצר, השתמש אך ורק בכבל המתח שסופק עם המוצר.

7

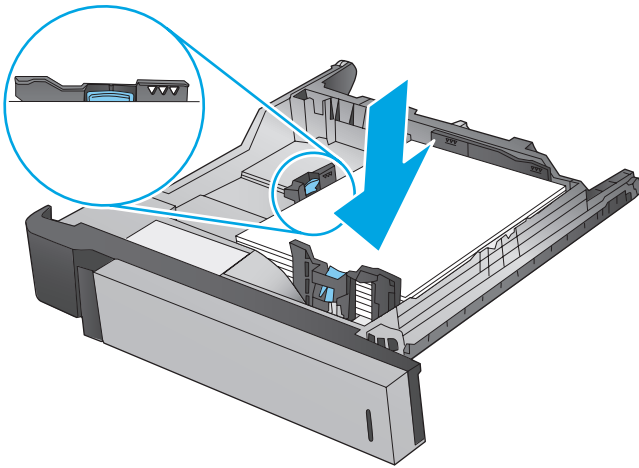
1



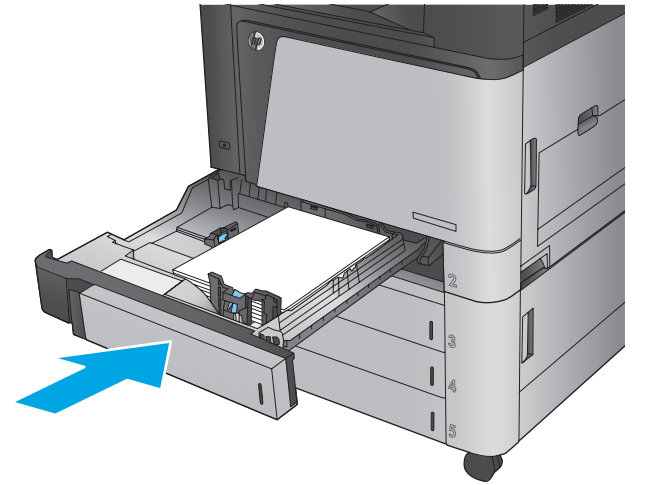
2



3

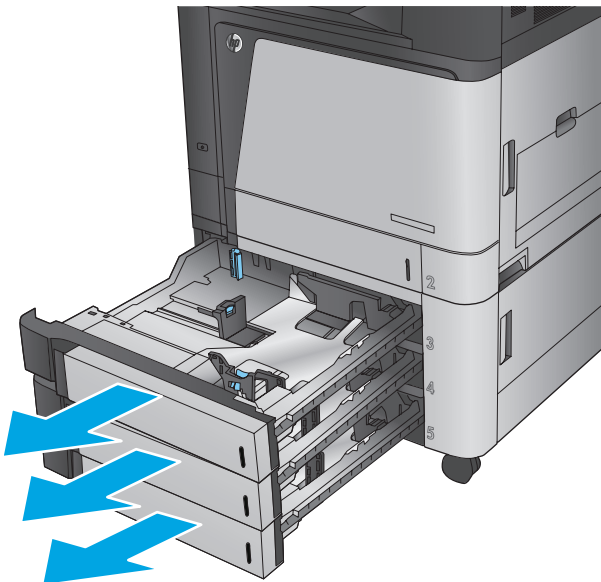


4

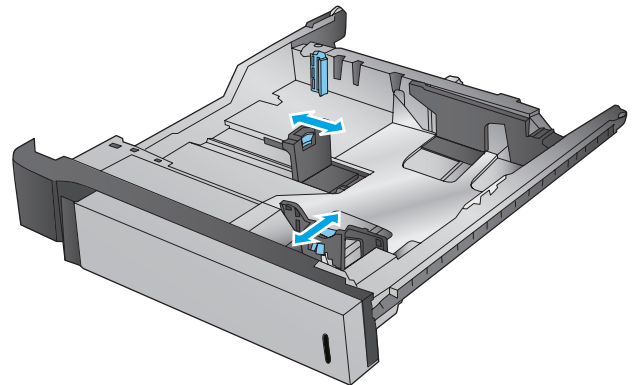


M880z

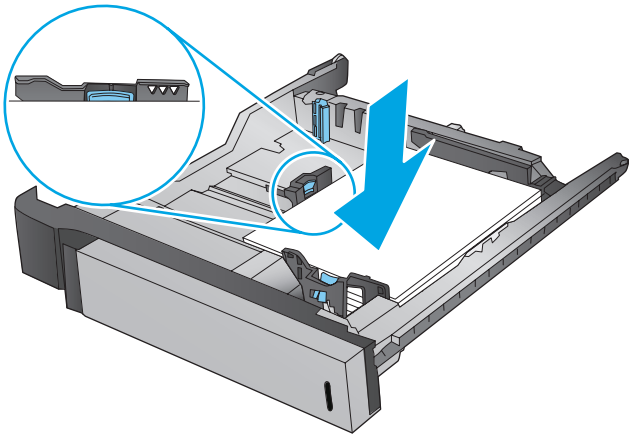
1



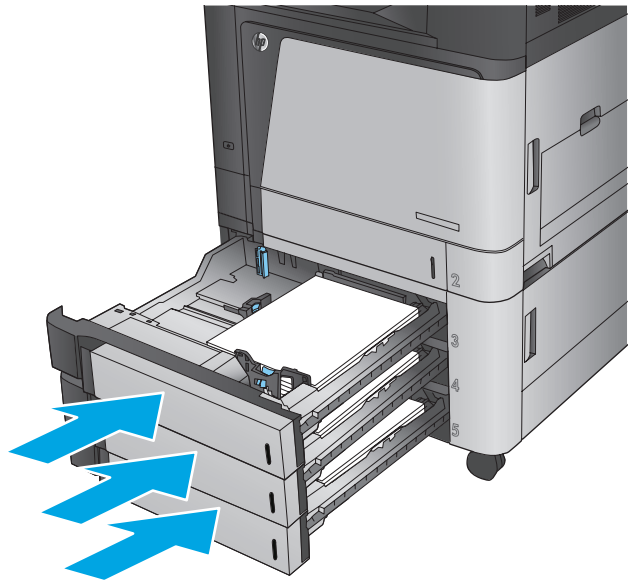
2



3

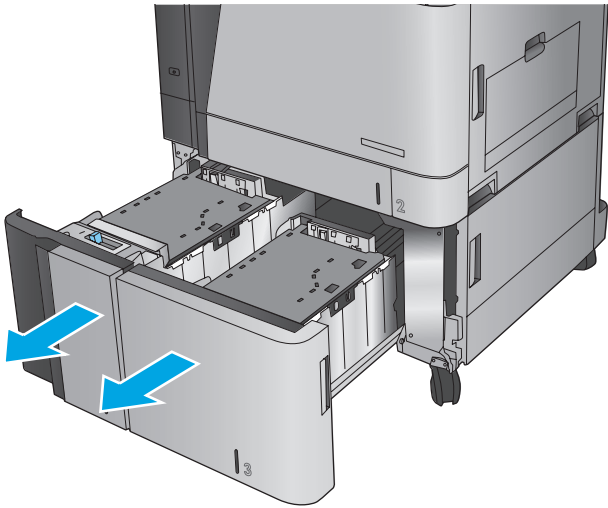


4

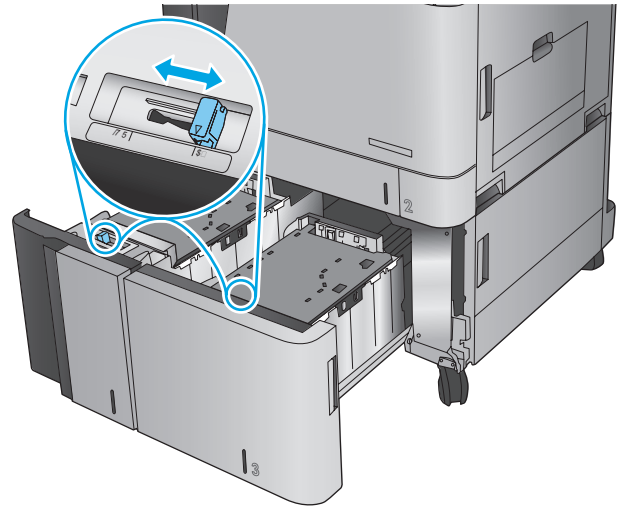


M880z+

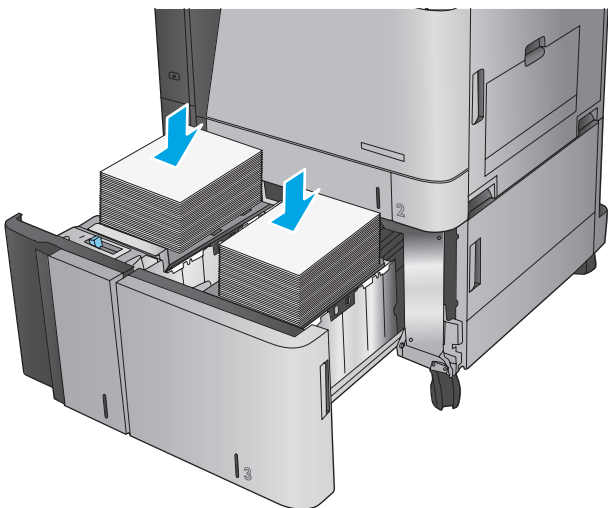
1



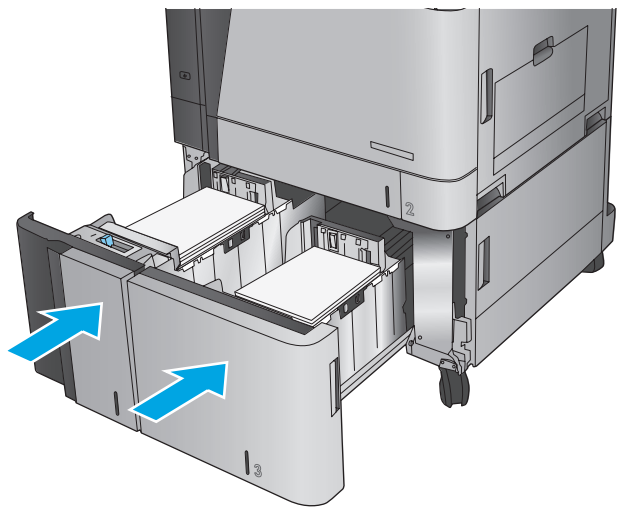
2



3



4



8

USB

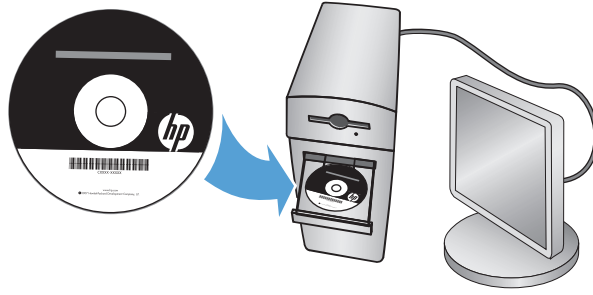
EN **Windows:** Do not connect the USB cable until prompted during the software installation in the next step.
Mac: Connect the USB cable now.

FR **Windows :** ne branchez pas le câble USB tant que vous n'y êtes pas invité durant l'installation du logiciel à l'étape suivante.
Mac : connectez le câble USB maintenant.

ES **Windows:** No conecte el cable USB hasta que se le indique durante la instalación del software en el siguiente paso.
Mac: Conecte ahora el cable USB.

PT **Windows:** Não conecte o cabo USB até que seja solicitado a fazê-lo durante a instalação do software na próxima etapa.
Mac: Conecte o cabo USB agora.

HE **Windows:** אל תחבר את כבל ה-USB עד שתתבקש במהלך התקנת התוכנה בשלב הבא.
Mac: חבר כעת את כבל ה-USB.



EN

Windows: Install the product software from the CD. Follow the on-screen instructions. See the Install Notes file on the product CD for more specific software installation instructions.

Mac: Mac installer software is not included on the CD. The CD provides steps to download the Mac installer software from www.hp.com. The steps to download the Mac installer software are as follows: Go to www.hp.com/support, select the country/region, and then click **Drivers & Software**. Enter a product name or number. In the **Download Options** area, click **Drivers, Software & Firmware**. Click the operating system version, and then click the **Download** button.

NOTE: For advanced setup for network-connected products, enter the product IP address in the address bar of a Web browser after software installation is complete. To find the IP address, touch the Network  button on the product control panel.

For more product and problem-solving information, see the User Guide on the product CD, and go to the following Web sites:


- In the US, go to www.hp.com/support/colorljflowMFPM880.
- Outside the US, go to www.hp.com/support. Select your country/region. Click **Product Support & Troubleshooting**. Enter the product name, and then select **Search**.

FR

Windows : installez le logiciel produit depuis le CD. Suivez les instructions affichées à l'écran. Consultez les notes d'installation sur le CD du produit pour des instructions plus détaillées sur l'installation du logiciel.

Mac : le logiciel d'installation Mac n'est pas inclus sur le CD. Le CD fournit les étapes pour télécharger le logiciel d'installation Mac à partir de www.hp.com.

Les étapes de téléchargement du logiciel d'installation Mac sont les suivantes : Accédez à www.hp.com/support, sélectionnez votre pays/région, puis cliquez sur **Pilotes et logiciels**. Entrez le nom ou la référence du produit. Dans la zone **Options de téléchargement**, cliquez sur **Pilotes, logiciels et micrologiciels**. Cliquez sur la version du système d'exploitation, puis cliquez sur le bouton **Téléchargement**.

REMARQUE : Pour effectuer la configuration avancée des appareils connectés en réseau, entrez l'adresse IP du produit dans la barre d'adresse d'un navigateur Web après avoir terminé l'installation du produit. Pour connaître l'adresse IP, appuyez sur la touche Réseau  sur le panneau de commande de l'appareil.

Pour plus d'informations sur l'appareil et le dépannage, consultez le Guide d'utilisation présent sur le CD et rendez-vous sur les sites suivants :


- Aux États-Unis, accédez au site www.hp.com/support/colorljflowMFPM880.
- En dehors des États-Unis, rendez-vous sur le site www.hp.com/support. Sélectionnez votre pays/région. Cliquez sur **Support produit et dépannage**. Saisissez le nom du produit, puis sélectionnez **Rechercher**.

ES

Windows: Instale el software del producto desde el CD. Siga las instrucciones que aparecen en pantalla. Consulte el archivo Notas de instalación incluido en el CD del producto para obtener instrucciones más específicas acerca de la instalación del software.

Mac: El CD de software no incluye el software instalador de Mac. En el CD se indican los pasos para descargar el software instalador de Mac de www.hp.com.

Los pasos para descargar el software instalador de Mac son los siguientes: Vaya a www.hp.com/support, seleccione el país/región y, a continuación, haga clic en **Controladores y software**. Introduzca el número de referencia o el nombre del producto. En el área **Opciones de descarga**, haga clic en **Controladores, software y Firmware**. Haga clic en la versión del sistema operativo y, a continuación, haga clic en el botón **Descargar**.

NOTA: Para realizar una configuración avanzada de los productos que se conectan a la red, una vez finalizada la instalación del software, introduzca la dirección IP del producto en la barra de direcciones de un navegador web. Para encontrar la dirección IP, toque el botón Red  en el panel de control del producto.


Para obtener más información sobre la solución de problemas y sobre el producto, consulte la guía del usuario incluida en el CD del producto y visite los sitios web siguientes:

- En EE. UU., visite www.hp.com/support/colorljflowMFPM880.
- Fuera de EE. UU., visite www.hp.com/support. Seleccione su país/región. Haga clic en **Soporte y solución de problemas del producto**. Introduzca el nombre del producto y, a continuación, seleccione **Buscar**.

Windows: Instale o software do dispositivo a partir do CD. Siga as instruções na tela. Para mais informações sobre a instalação do software, consulte o arquivo Notas sobre a instalação no CD do produto.

Mac: O software instalador do Mac não está incluído no CD. O CD oferece etapas para download do software instalador do Mac do site www.hp.com.


As etapas para download do software instalador do Mac são as seguintes: Vá para www.hp.com/support, selecione o país/região e então clique em **Drivers e software**. Insira um nome ou número do produto. Na área **Opções de download**, clique em **Drivers, software e firmware**. Clique na versão do sistema operacional e então clique no botão **Download**.

NOTA: Para configurações avançadas e produtos conectados em rede, digite o endereço IP do produto na barra de endereço de um navegador da Web após concluir a instalação do software. Para localizar o endereço IP, toque no botão Rede  no painel de controle do produto.

Para mais informações sobre o produto e solução de problemas, consulte o Guia do Usuário no CD do produto e acesse os seguintes sites:

- Nos EUA, acesse www.hp.com/support/ljflowMFPM880.
- Em outros países, acesse www.hp.com/support. Selecione seu país/região. Clique em **Suporte e solução de problemas do produto**. Insira o nome do produto e então selecione **Pesquisar**.

Windows: התקן את תוכנת המוצר מתוך התקליטור. פעל לפי ההוראות שבמסך. עיין בקובץ הערות ההתקנה בתקליטור המוצר לקבלת הוראות ספציפיות יותר בנוגע להתקנת התוכנה.

Mac: תוכנית ההתקנה ל-Mac אינה כלולה בתקליטור. התקליטור מספק שלבים להורדת תוכנית ההתקנה ל-Mac מאתר www.hp.com. להלן השלבים להורדת תוכנית ההתקנה ל-Mac: עבור לאתר www.hp.com/support, בחר את המדינה/אזור, ולאחר מכן לחץ על **Drivers & Software** (מנהלי התקן ותוכנה). הזן שם או מספר מוצר. באזור **Download Options** (אפשרויות הורדה), לחץ על **Drivers, Software & Firmware** (מנהלי התקן, תוכנה וקושחה). לחץ על גרסת מערכת ההפעלה ולאחר מכן לחץ על הלחצן **Download** (הורד). **הערה:** להגדרה מתקדמת עבור מוצרים המחוברים ברשת, הזן את כתובת ה-IP של המוצר בשורת הכתובת בדפדפן אינטרנט, לאחר שהתקנת התוכנה תושלם. כדי לאתר את כתובת ה-IP, גע בלחצן הרשת  בלוח הבקרה של המוצר. לקבלת מידע נוסף בנוגע למוצר ולפתרון בעיות, עיין במדריך למשתמש שבתקליטור המוצר, ועבור אל אתרי האינטרנט הבאים: בארה"ב, עבור אל www.hp.com/support/colorljflowMFPM880. מחוץ לארה"ב, עבור אל www.hp.com/support. בחר את המדינה/אזור שלך. לחץ על **Product Support & Troubleshooting** (תמיכה במוצר ופתרון בעיות). הזן את שם המוצר ולאחר מכן בחר **Search** (חפש).

Copyright and License

© 2013 Copyright Hewlett-Packard Development Company, L.P.

Reproduction, adaptation or translation without prior written permission is prohibited, except as allowed under the copyright laws.

The information contained herein is subject to change without notice.

The only warranties for HP products and services are set forth in the express warranty statements accompanying such products and services. Nothing herein should be construed as constituting an additional warranty. HP shall not be liable for technical or editorial errors or omissions contained herein.

Part number: A2W75-90963
Edition 1, 11/2013

FCC Regulations

This equipment has been tested and found to comply with the limits for a Class A digital device, pursuant to Part 15 of the FCC rules. These limits are designed to provide reasonable protection against harmful interference in a residential installation. This equipment generates, uses, and can radiate radio frequency energy, and if not installed and used in accordance with the instruction manual, may cause harmful interference to radio communications. Operation of this equipment in a residential area is likely to cause harmful interference in which case the user will be required to correct the interference at his own expense.

NOTE: Any changes or modifications to the printer that are not expressly approved by HP could void the user's authority to operate this equipment. Use of a shielded interface cable is required to comply with the Class A limits of Part 15 of FCC rules.

Trademark Credits

Windows® is a U.S. registered trademark of Microsoft Corporation.

Copyright et licence

© 2013 Copyright Hewlett-Packard Development Company, L.P.

La reproduction, l'adaptation ou la traduction de ce document sans l'autorisation écrite préalable de Hewlett-Packard est interdite, sauf dans des conditions conformes aux lois relatives au copyright.

Les informations contenues dans ce document peuvent être modifiées sans préavis.

Les seules garanties pour les produits et services HP sont décrites dans les déclarations de garantie expresse qui accompagnent ces produits et services. Les informations contenues dans ce document ne constituent en aucun cas une garantie supplémentaire. HP n'est pas responsable des erreurs d'ordre technique ou éditorial ou des omissions contenues dans ce document.

Numéro de référence : A2W75-90963
Édition 1, 11/2013

Réglementations de la FCC

Ce matériel a été testé et respecte les limitations concernant les équipements numériques de classe A, conformément à l'article 15 de la réglementation FCC. Ces limites sont destinées à assurer une protection suffisante contre les interférences produites dans une installation résidentielle. Cet équipement génère, utilise et peut émettre des fréquences radioélectriques. S'il n'est pas installé et utilisé conformément au manuel d'instructions, il peut provoquer des interférences préjudiciables aux communications radio. L'utilisation de cet équipement dans une zone résidentielle peut provoquer des interférences préjudiciables. Dans un tel cas, il incombe à l'utilisateur de corriger ces interférences à ses propres frais.

REMARQUE : Toute modification apportée au produit sans le consentement de HP peut se traduire par la révocation du droit d'exploitation de l'équipement dont jouit l'utilisateur. Un câble d'interface blindé est requis afin de satisfaire aux stipulations de l'article 15 des réglementations de la FCC sur les appareils de classe A.

Crédits concernant les marques

Windows® est une marque déposée de Microsoft Corporation aux États-Unis.



A2W75-90963

